

# Deltec®

## Skimmer 6000i – 12000i



**Bedienungsanleitung  
Seite 2**

**Operating instruction  
Page 10**

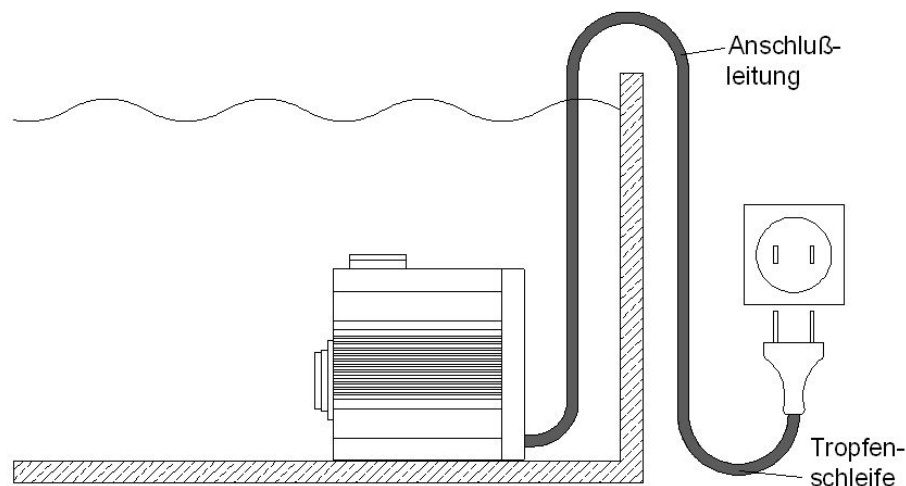
**Istruzioni d'uso  
Pagina 18**

**Instructions d'emploi  
Page 26**

# Wichtige Sicherheitshinweise

Warnung: Zum Schutz vor Verletzungen sollten grundlegende Vorsichtsmaßnahmen und folgende Sicherheitshinweise beachtet werden.

- 1) Sicherheitshinweise Lesen und befolgen
- 2) Gefahr: Zur Vermeidung eines elektrischen Schlages sollten alle Aquarium Geräte mit Vorsicht gehandhabt werden. In keinem der unten aufgeführten Fälle sollte die Reparatur vom Kunden versucht werden. Das Gerät muss zu einem autorisierten Kundendienst gebracht werden.
  - a. Ein Gerät mit beschädigtem Kabel oder Stecker darf nicht in Betrieb genommen werden. Das gleiche gilt, wenn das Gerät nicht richtig funktioniert, fallen gelassen oder anderweitig beschädigt wurde.
  - b. Um ein Nasswerden des Gerätesteckers oder der Steckdose zu vermeiden, sollten der Aquarium Unterschrank und das Becken seitlich von der Wandsteckdose aufgestellt werden. Somit können keine Tropfen auf den Stecker oder die Steckdose fallen. Eine „Tropfenschleife“ sollte in jedem Kabel zwischen Aquarium und Steckdose vorgesehen werden. Die „Tropfenschleife“ ist der Teil des Kabels, der unter der Steckdose durchhängt (Skizze 1). Auf diese Weise tropft das Wasser unter der Steckdose vom Kabel ab und kann nicht mit dieser in Berührung kommen. Wenn der Stecker oder die Steckdose nass wird, NICHT das Kabel herausziehen, sondern die Stromversorgung an der Sicherung bzw. am Leistungsschalter trennen. Dann erst den Stecker herausziehen und prüfen, ob sich Wasser in der Steckdose befindet.



- 3) Kinder müssen beaufsichtigt werden, wenn Sie sich am Aquarium oder in dessen Nähe aufhalten.
- 4) Bei Nichtverwendung, vor dem Montieren/Demontieren von Teilen oder vor dem Reinigen müssen die betroffenen Geräte stets ausgesteckt werden. Nicht am Kabel ziehen. Zum Herausziehen des Kabels immer den Stecker greifen.
- 5) Die Geräte dürfen nur für den vorgesehenen Zweck verwendet werden. Die Verwendung von Zubehör, das vom Hersteller nicht empfohlen oder verkauft wird, kann gefährliche Bedingungen verursachen.
- 6) Das Gerät nicht an einer Stelle installieren oder lagern, wo es der Witterung oder Temperaturen unter null Grad ausgesetzt ist.
- 7) Das Gerät ist mit einem Schukostecker ausgestattet. Dieser Stecker darf auf keine Weise verändert oder umgangen werden.

Wird der Stecker entfernt erlischt jeder Garantieanspruch!

Diese Anleitung aufbewahren

# Innenabschäumer Skimmer 6000i-12000i

Abschäumer der Skimmer Serie sind für den Betrieb in externen Filterwannen bestimmt (Zeichnung a). Kennzeichnend ist die sehr hohe Abschäumleistung bei kompakter Bauweise und sehr niedrigem Energieverbrauch.

## Die Pumpe

Die Abschäumer 6000i, 9000i und 12000i werden mit der 24 V Gleichstrompumpe DCC 5 betrieben. Diese Pumpe verfügt über einen "soft start" d. H. der Rotor wird langsam auf seine am Controller eingestellte Leistungsstufe beschleunigt. Durch diese langsame Beschleunigung ist ein Anlaufen der Pumpe, auch unter schwierigen Bedingungen, gewährleistet.

Die Wahl der Leistungsstufe erfolgt am Controller durch drücken der + und - Tasten. Durch Druck der "Feed" Taste wird die Pumpe, z.B. während der Fütterung, für 10 Minuten gestoppt, danach arbeitet sie auf der zuvor eingestellten Stufe weiter.

Das Netzteil so wie der Controller müssen an einem trockenen belüfteten Ort platziert werden. Schäden die auf Nässe zurückzuführen sind, sind von jeglicher Garantie ausgeschlossen.

## Einbau

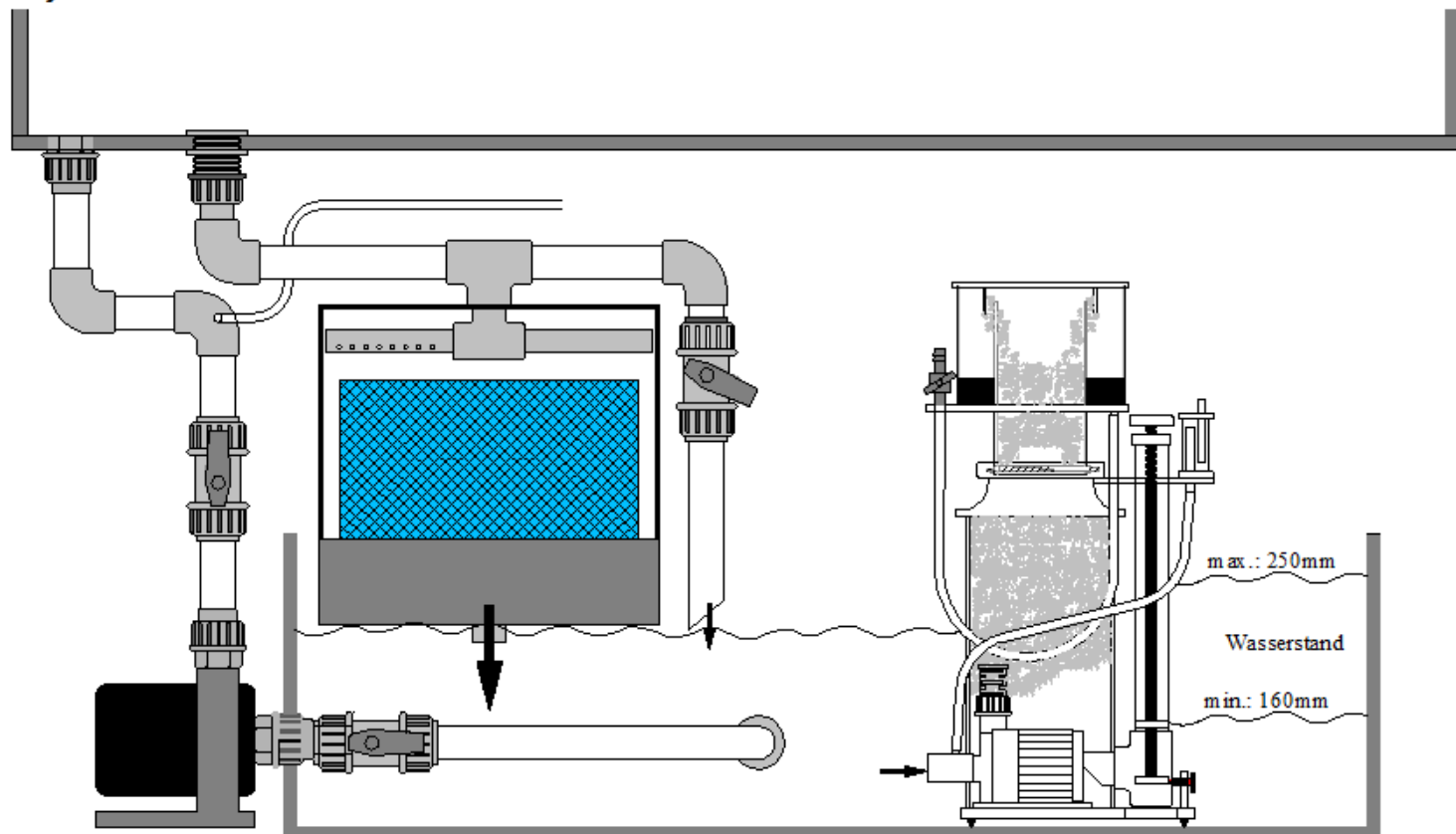
Der Wasserstand in der Filterwanne (Zeichnung a) sollte je nach Abschäumer zwischen 180 - 290 mm betragen (siehe technische Daten). Die Voraussetzung für einen einwandfreien und zuverlässigen Betrieb ist ein konstanter Wasserstand in der Filterwanne.

Dadurch, dass die Abschäumerpumpe Wasser aus der Filterwanne mit einem bestimmten Niveau gegen die Wassersäule im Abschäumer pumpen muss, ändern sich die Pumpenwerte wie Luftleistung, Stromaufnahme, Durchflussmenge bei unterschiedlichen Wasserständen.

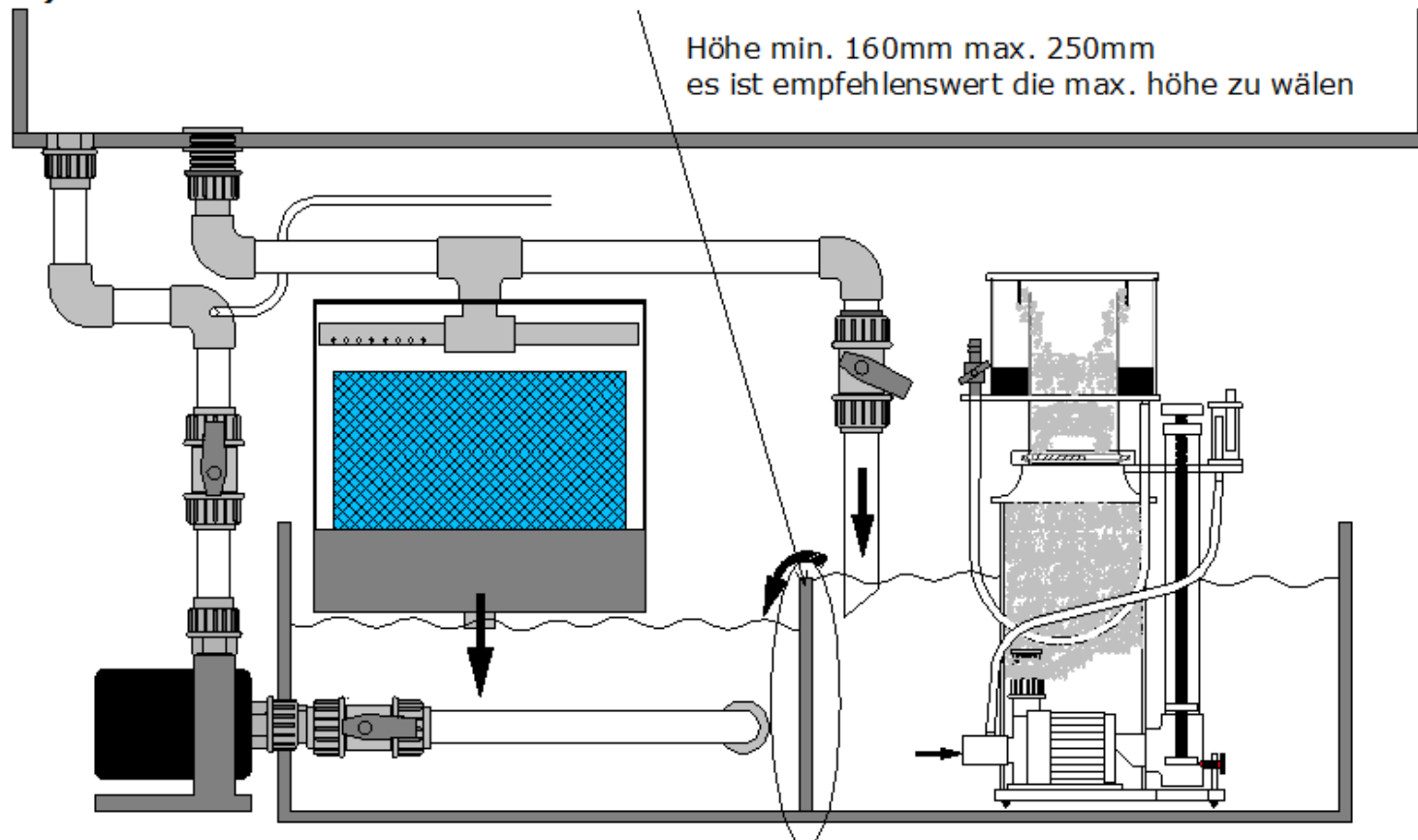
Um jederzeit einen konstanten Wasserstand in der Filterwanne zu garantieren, wird empfohlen, ein Nachfüllsystem wie den Deltec Aquastat 1001 oder ähnliches zu verwenden.

Eine andere Möglichkeit ist der Einbau einer Abschäumerkammer (Zeichnung b) in die Filterwanne, die einen höheren Wasserstand als die Filterwanne haben muss. Vom Aquairumüberlauf oder der Hauptpumpe kann diese Abschäumerkammer über einen Bypass mit Wasser versorgt werden. Die Höhe der Abschäumer Kammer sollte je nach Abschäumer Model zwischen 180 und 290 mm betragen (siehe technische Daten).

## a) Standard Filterwannen Installation



## b) Einbau einer Abschäumerkammer



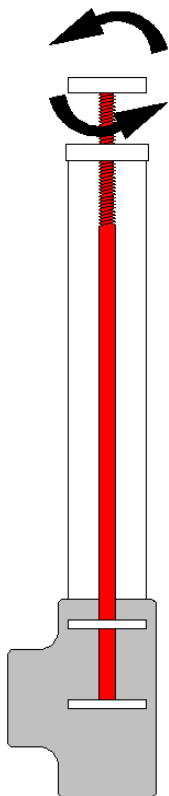
# Inbetriebnahme

Nach dem Einbau sollte der Abschäumer wie folgt in Betrieb genommen werden:

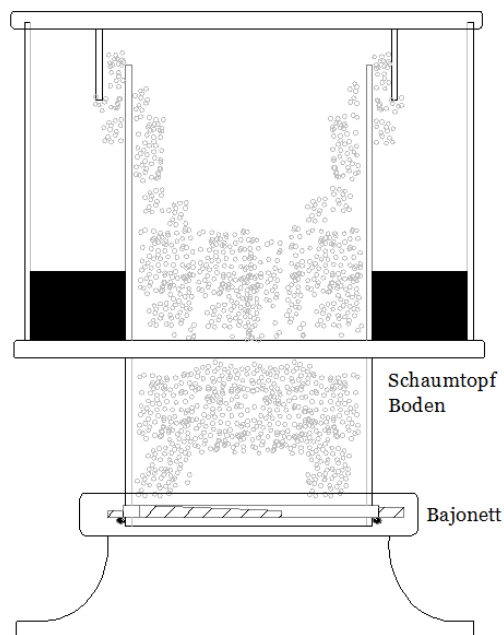
- Niveauregler (Zeichnung c) durch Drehen gegen den Uhrzeigersinn ganz öffnen.
- Wasserzufuhr für die Abschäumerkammer einschalten (falls vorhanden).
- Wasserstand in dem Bereich Oberkante Bajonett – Unterkante Schaumtopf einstellen (Zeichnung d).
- Niveauregler langsam schließen bis Schaum im unteren Bereich des Schaumtopfrohrs sichtbar ist.
- Um ein anfängliches Überschäumen zu vermeiden, die Schaumsäule mittels des Niveaureglers zunächst eher niedriger einstellen
- Die Schaumbildung nach der Inbetriebnahme beobachten und eventuell mit dem Niveauregler korrigieren.

Eine endgültige Feineinstellung kann frühestens nach 24 Stunden vorgenommen werden. Dazu wird mit dem Niveauregler das Schaumbild im Steigrohr so eingestellt, dass die feinen Luftblasen leicht über dem Schaumtopfboden anfangen zu größeren Blasen zu zerplatzen (Zeichnung d).

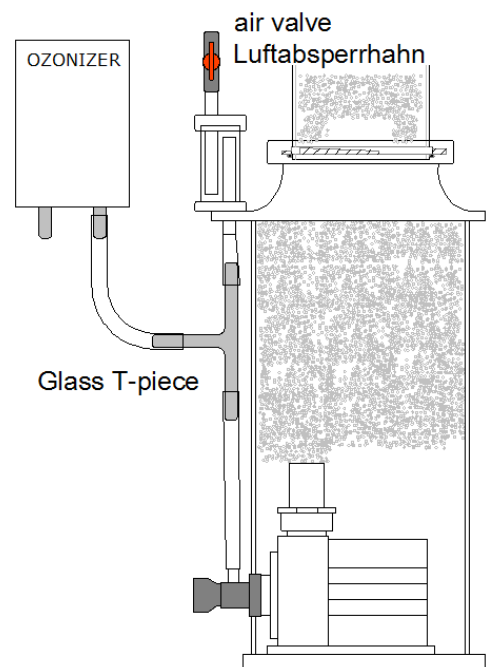
- Für nassen Schaum (helle Flüssigkeit im Schaumtopf) den Niveauregler eindrehen.
- Für trockenen Schaum (dunkle Flüssigkeit im Schaumtopf) den Niveauregler herausdrehen.



c) Niveauregler



d) Schaumtopf mit Übergang



e) Ozongerät

# Betrieb mit Ozon

Ozon ist ein extrem aggressives Gas, bei unsachgemäßem Gebrauch kann es zu gesundheitlichen Beeinträchtigungen kommen, deshalb darf Ozon niemals direkt einatmet werden.

Zudem kann Ozon, bei zu hoher Dosierung, zu Schäden am Abschäumer führen. Die Ozon Dosierung ist so einzustellen, dass kein freies Ozon am Deckel des Abschäumers wahrzunehmen ist. Die Deltec Abschäumer können mit max. 50 mg/Stunde Ozon pro Pumpe betrieben werden. Dazu wird in den Luftschlauch oberhalb der der Abschäumerpumpe ein ozonfestes T-Stück (z.B. Glas) gesetzt (Bild e). Das freie Ende des T-Stücks wird mit einem ozonfesten Schlauch mit dem Ozongerät verbunden. Zudem muss ggf. (je nach Abschäumer) ein Luftabsperrhahn installiert werden. Dieser muss soweit gedrosselt werden, bis Luft selbstständig durch das Ozongerät angesaugt wird. Zudem muss ggf. (je nach Abschäumer) ein Luftabsperrhahn installiert werden. Dieser muss soweit gedrosselt werden, bis Luft selbstständig durch das Ozongerät angesaugt wird.

## Sicherheitshinweise:

- Die maximale Ozonmenge von 50mg/Stunde darf nicht überschritten werden.
- Durch Staubablagerungen im Ozongerät kann sich der Luftdurchlass verringern. Das kann zu einer Erhöhung des Wasserstandes im Abschäumer führen wodurch dieser im Extremfall überlaufen kann. Um dies zu vermeiden ist das Ozongerät regelmäßig auf Ablagerungen zu kontrollieren und ggf. zu reinigen.
- Niemals freies Ozon einatmen.
- Das Ozongerät darf nicht direkt an den Schalldämpfer angeschlossen werden.
- Zur Vermeidung von Wasserschäden muss das Ozongerät so hoch aufgestellt werden, dass beim Abstellen der Abschäumerpumpe kein Wasser in das Gerät eindringen kann

## Technische Daten

Technische Daten	Skimmer 6000i	Skimmer 9000i	Skimmer 12000i
Stellfläche mm	360x320	470x420	525x470
Höhe mm	660*	780*	780*
Aquarium Größe mm	3000-6000	6000-9000	9000-12000
Wasserstand mm	180-260	220-290	220-290
Stromaufnahme Watt	2 x 23-43	3 x 23-34	4 x 23-43
AC/DC Volt	DC / 24V	DC / 24V	DC / 24V
Luft Liter maximal	2 x 1900	3 x 1900	4 x 1900
Luft liter optimal / Cont. Stufe	2x 1600 / 8	3 x 1600 / 8	4 x 1600 / 8
Körper Durchmesser mm	300	400	457
Steigrohr Durchmesser mm	180	220	250
Pumpe	DCC 5	DCC 5	DCC 5
Controller	50 W	50 W	50 W
Hohlkammerboden	-	-	-
Notüberlauf	-	-	-
Schaumtopf Ablauf	•	•	•
Reinigungssystem manuell	-	-	-
Reinigungssystem Automatisch	CS 6000	CS 9000	CS 12000

\* - 15 mm um den Schaumtopf zu entfernen

## Frisches Meerwasser

Durch bestimmte Zusätze in vielen Meersalzen erzeugt der Abschäumer extrem feine Luftblasen, die nicht zurückgehalten werden können, gleichzeitig wird sehr wässriger Schaum erzeugt. Durch häufiges Entleeren des Schaumtopfes, können die besagten Inhaltsstoffe im Aquariumwasser reduziert werden. Außerdem kann durch vorübergehendes stärkeres Füttern die extreme Feinblasenbildung vermindert werden.

## Fehlersuche

Symptom	Ursache	Maßnahme
Pumpe läuft, jedoch keine oder zu geringe Luftmenge	Luftzuleitung zur Pumpe verstopft	reinigen
	Ozongerät verschmutzt	reinigen
	Luftschlauch abgeknickt	Schlauchführung ändern
	Luftansaugdüse verstopft	reinigen
Starke Luftperlung im Ablaufwasser	Kommt bei bestimmten Seesalzen und bei Zugabe von Wasser-aufbereitungsmitteln vor	Andere Salze verwenden, mehr füttern
	Bei sehr starker Wasser-Belastung nach Neueinrichtung mit lebenden Steinen	Luftmenge stark drosseln (Controller)
Pumpe läuft nicht an	Wird die Pumpe (nach Inbetriebnahme) trocken gelagert, kann das Lager in der vorderen Lagerplatte eintrocknen.	Die Laufeinheit ausbauen und in Leitungswasser durch axiale und radiale Bewegungen lösen. Ggf die Laufeinheit 24 Stunden im Leitungswasser belassen.
	Laufeinheit falsch montiert	Die Löcher in der Lagerplatte müssen in die weißen Aufnahmen des Stators einrasten.

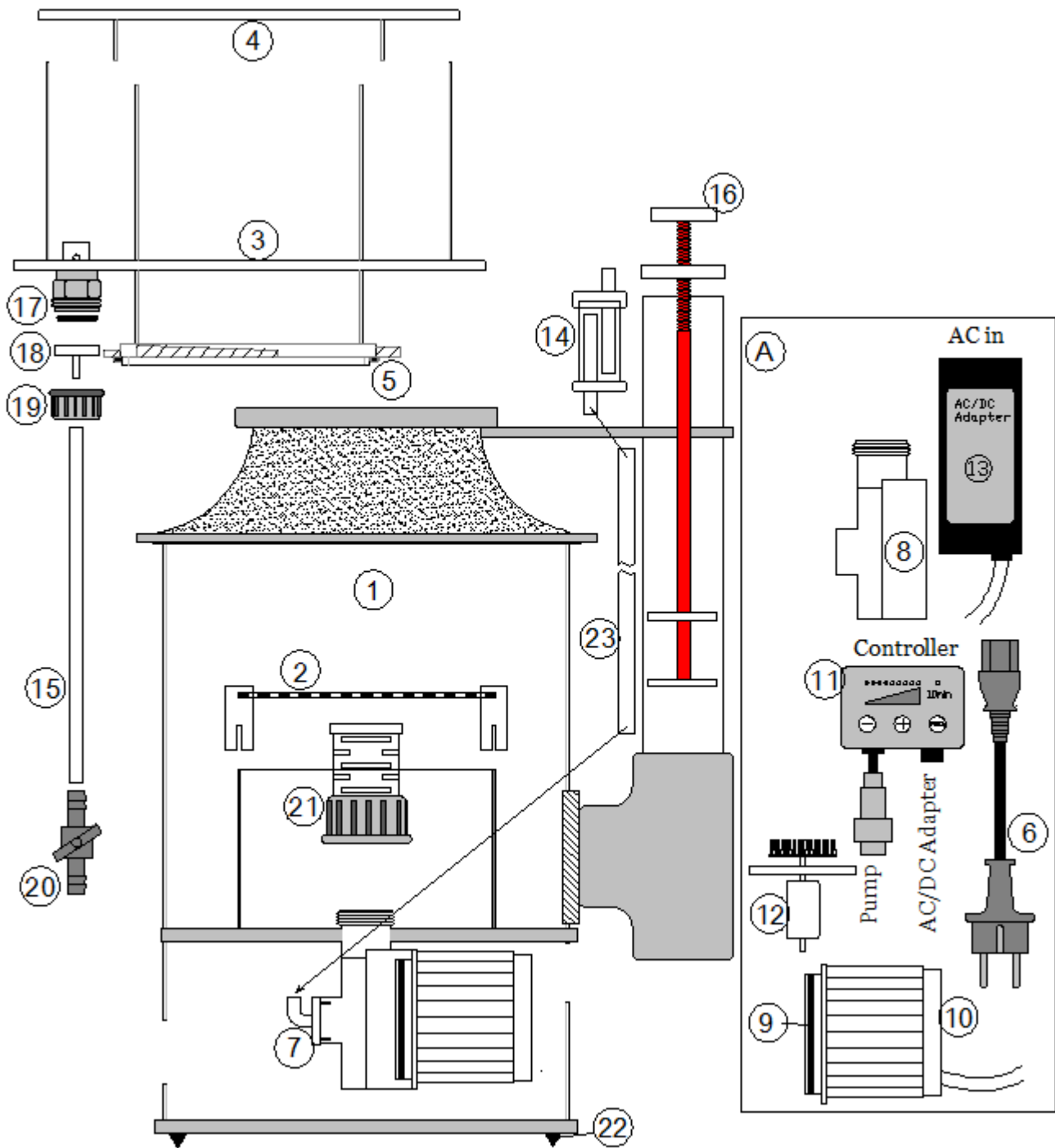
## Wartung

Bei korrektem Einbau und Einstellung benötigen Deltec Abschäumer denkbar wenig Wartung. Durch Kalkwassermischer und Kalkreaktoren kann es jedoch zu Kalkablagerungen in der Pumpe kommen, die zu Funktionsstörungen führen können.

Es wird empfohlen bei Störungen oder alle 6 Monate den Rotor auf Leichtgängigkeit und die Lufteinzugsdüse auf freien Durchgang hin zu prüfen. Durch eintauchen dieser Teile in einen handelsüblichen Entkalker lösen sich die Kalkablagerungen. Ein frühzeitiges Verstopfen der Lufteinzugsdüse durch Luftstaub und Salzkristalle kann durch ca. 15-30 minütiges Abstellen der Pumpe 1 mal pro Woche vermieden werden.

**Zu beachten:** Um einen störungsfreien Betrieb zu gewährleisten, ist es wichtig den Niveauregler in regelmäßigen Abständen (min. einmal wöchentlich) auf Verunreinigungen zu kontrollieren und gegebenenfalls zu reinigen. Dazu kann der Niveauregler nach oben herausgezogen werden. Nach Wiedereinsetzen des Niveaureglers ist der Wasserstand im Abschäumer zu kontrollieren und ggf. neu einzustellen. Verunreinigungen und Ablagerungen können zur Erhöhung des Wasserstandes bis hin zum Überlaufen des Abschäumers führen.

# Ersatzteilliste Skimmer 6000i, 9000i, 12000i





Nr	Art. Nr. 6000i	Art. Nr. 9000i	Art. Nr. 12000i	Bezeichnung
1	81331000	81401000	81451000	Grundgerät
2	80302000	80340000	80345000	Siebplatte
3	81332000	80403000	80453000	Schaumtopf
4	81333000	80404000	80454000	Schaumtopf Deckel
5	80500180	80500200	80500250	O-Ring Schaumtopf
6	29060000	29060000	29060000	Netzanschlussleitung
7	81260700	81260700	81260700	Ansaugdüse
8	29068000	29068000	29068000	Pumpengehäuse DCC 5
9	26091100	26091100	26091100	O-Ring Stator
10	26091000	26091000	26091000	Stator DCC 5
11	29005000	29005000	29005000	Controller DCC 5
12	27088000	27088000	27088000	Laufeinheit DCC 5
13	37156000	37156000	37156000	AC/DC Adapter 2,5A
14	81160500	81160500	81160500	Schalldämpfer
15	61760000	61760000	61760000	Silikonschlauch ws 7/10
16	81207000	81207000	81207000	Niveauregler
17	93040400	93040400	93040400	O-Ring 16
18	80258000	80258000	80258000	Ablaufnippel
19	93040100	93040100	93040100	Überwurfmutter 16
20	93419000	93419000	93419000	Kugelhahn
21	80207000	80207000	80207000	Defuser
22	xxx	xxx	xxx	Silikonfuß
23	61760000	61760000	61760000	Silikonschlauch ws 7/10

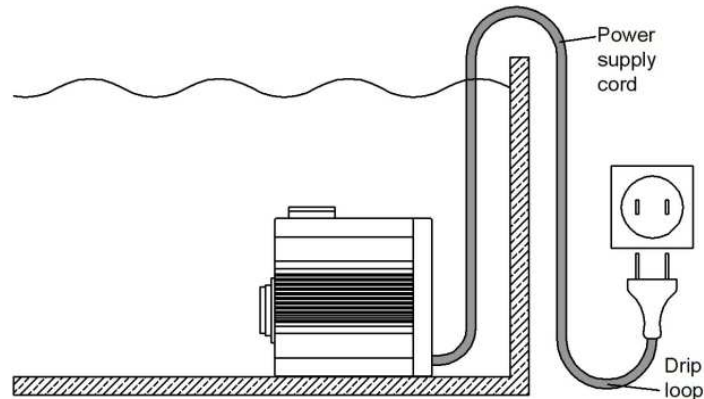
# IMPORTANT SAFETY INSTRUCTIONS

WARNING To guard against injury, basic safety precautions should be observed, including the following.

- 1) READ AND FOLLOW ALL SAFETY INSTRUCTIONS.
- 2) DANGER – To avoid possible electric shock, special care should be taken since water is employed in the use of aquarium equipment. For each of the following situations, do not attempt repairs by yourself; return the appliance to an authorized service facility for service or discard the appliance.
  - a) Do not operate any appliance if it has a damaged cord or plug, or if it is malfunctioning or has been dropped or damaged in any manner.
  - b) To avoid the possibility of the appliance plug or receptacle getting wet, position aquarium stand and tank to one side of a wall-mounted receptacle to prevent water from dripping onto the receptacle or plug.

A "drip-loop", shown in the figure below, should be arranged by the user for each cord connecting an aquarium appliance to a receptacle. The "drip-loop" is that part of the cord below the level of the receptacle, or the connector if an extension cord is used, to prevent water travelling along the cord and coming in contact with the receptacle.

If the plug or socket does get wet, **DON'T** unplug the cord. Disconnect the fuse or circuit breaker that supplies power to the appliance. Then unplug and examine for presence of water in the receptacle



- 3) Close supervision is necessary when any appliance is used by or near children.
- 4) Do not use an appliance for other than intended use. The use of attachments not recommended or sold by the appliance manufacturer may cause an unsafe condition.
- 5) Make sure an appliance mounted on a tank is securely installed before operating it.
- 6) Read and observe all the important notices on the appliance.
- 7) If an extension cord is necessary, a cord with a proper rating should be used. A cord rated for less amperes or watts than the appliance rating may overheat. Care should be taken to arrange the cord so that it will not be tripped over or pulled.
- 8) This appliance has a polarized plug (one blade is wider than the other). As safety feature, this plug will fit in a polarized outlet only one way. If the plug does not fit, contact a qualified electrician. Never use with an extension cord unless plug can be fully inserted. Do not attempt to defeat this safety feature.

*Exception: This instruction may be omitted for an appliance that is not provided with a polarized attachment plug.*

Removing of the plug invalidates the warranty!

SAVE THESE INSTRUCTIONS

# Protein Skimmer 6000i-12000i

Deltac Skimmer series protein Skimmer are very compact, highly efficient and are fitted with a special low energy skimmer pump.

The skimmers features

- precision water level adjuster
- remote skimmer cup drain
- silencer (the silencer can be opened for cleaning)
- designed to operate in external filter sumps (diagram a)

## The Pump

The skimmer 6000i, 9000i and 12000i are powered by an 24 V DC pump . This pump includes a "soft start", this means the rotor will be slowly accelerated to its set at the controller power stage. Through this slow acceleration is starting the Pump, even under difficult conditions, guaranteed. The choice of the power stage by pressing the + and - buttons is carried out at the 10-stage controller.

By pressing the "Feed" button the pump stopped for 10 minutes. After this, the pump continues to operate at the previously set stage.

The transformer as well as the controller have to be placed in a dry and ventilated place to prevent any possible damage through moisture or water.

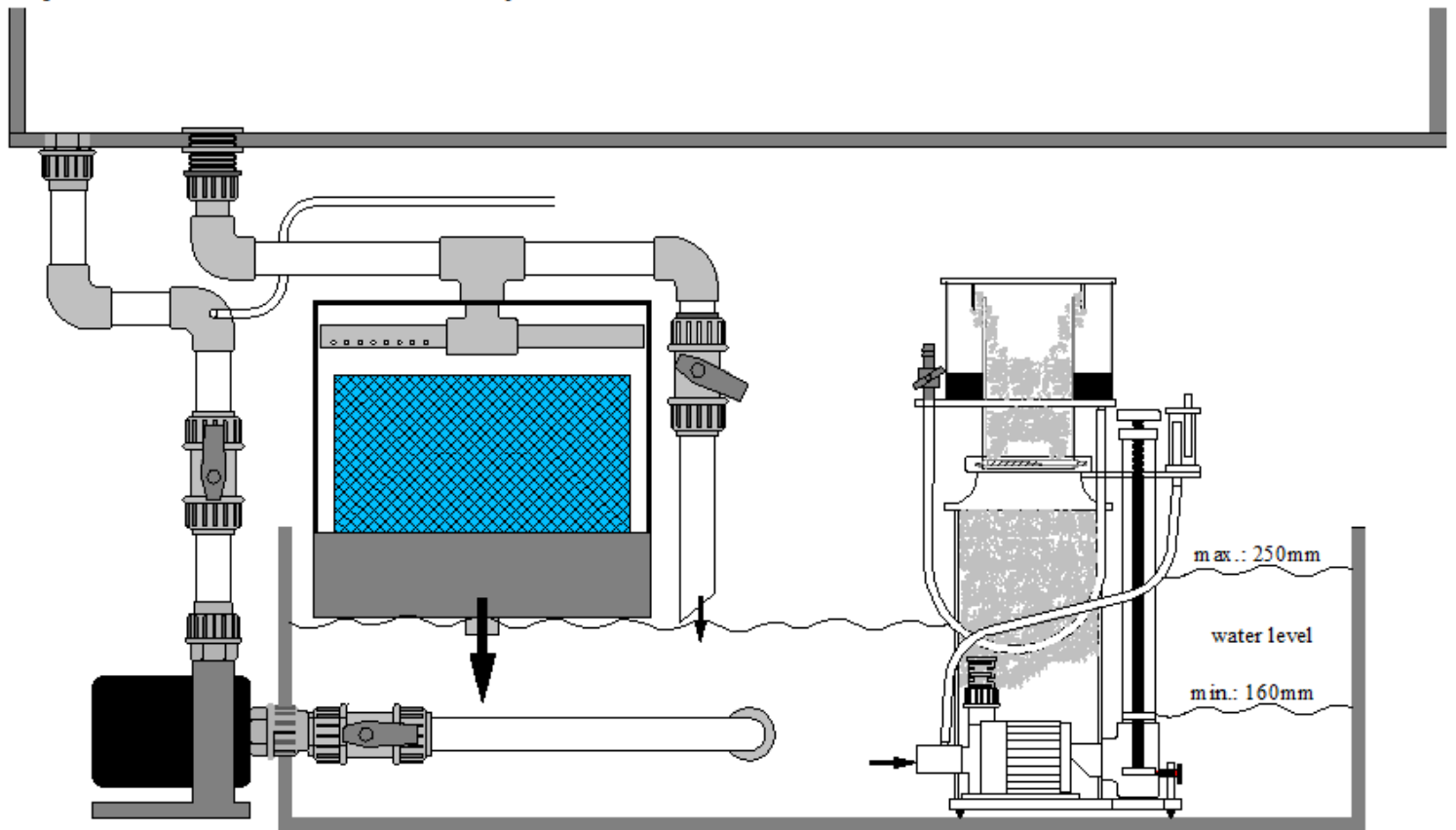
Damages caused this way are except from warranty.

## Installation

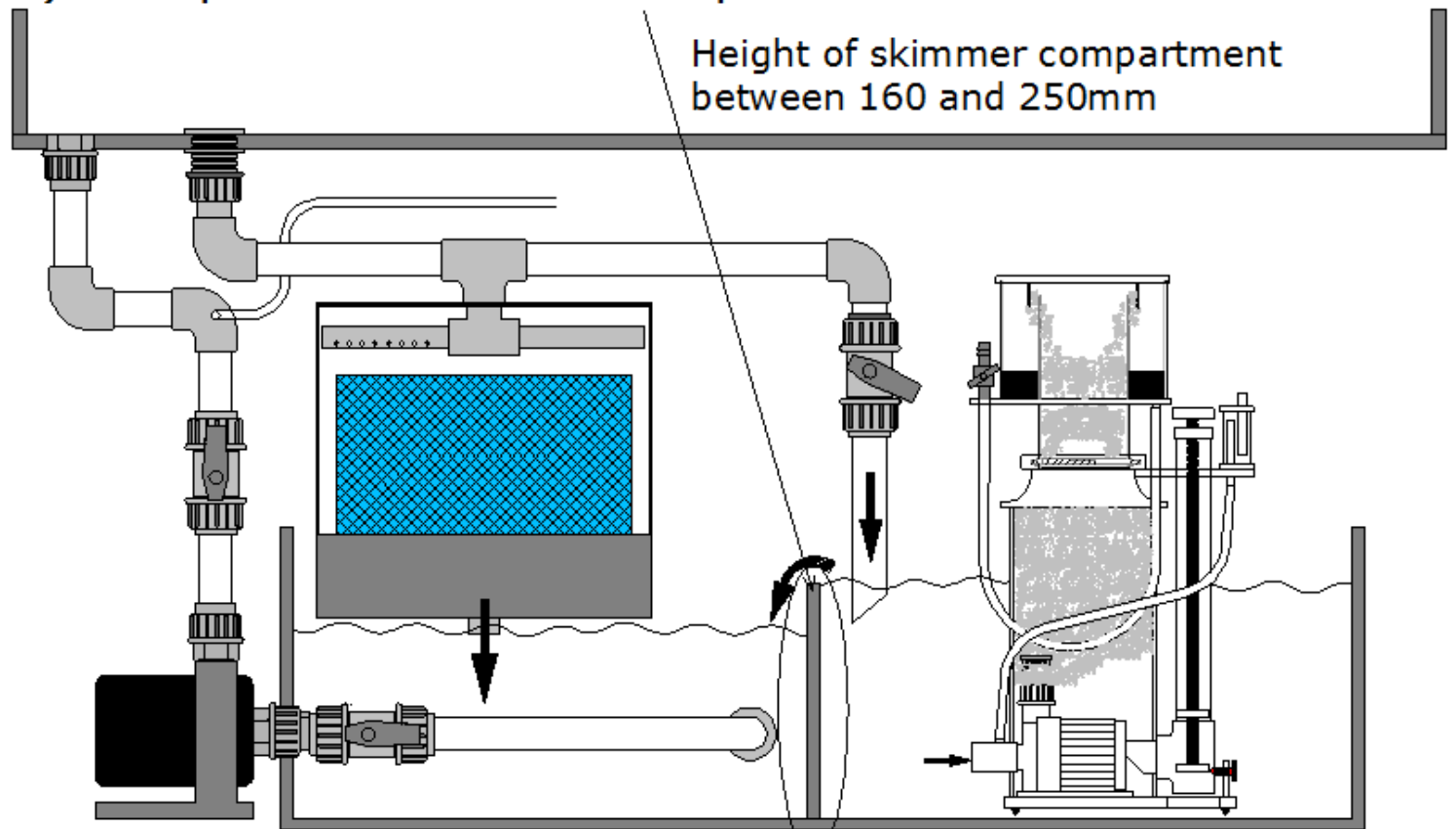
For best performance the water level in the filter sump (diagram a) should be between 180 and 290 mm, depending of the skimmer model (see technical data). A prerequisite for continuous efficient performance is a constant water level in which the skimmer operates. Ideally, a water level top up system should be used such as the Deltac Aquastat 1001 or better still a separate skimmer compartment in the sump (diagram b). The water level in the skimmer compartment should be higher than in the rest of the sump. But within the levels recommended for the skimmer model.

This compartment can be supplied with water from a bypass of the aquarium overflow.

## a) Standard in sump installation



## b) Sump with skimmer compartment



## Starting the skimmer

- position the skimmer in the sump
- feed water into the skimmer compartment (if applicable)
- open the water level adjuster (diagram c) fully by turning it anti-clockwise
- start the skimmer pump
- close the water level adjuster until fine bubbles are visible between the bayonet and the bottom of the skimmer cup (diagram d)
- initially keep the foam level in the skimmer cup low to avoid over skimming and possible flooding of the cup
- wait a minimum of 24 hours before the final adjustment
- turn the water level adjuster in or out until the fine air bubbles start bursting approximately half way up the cups riser tube
- for dry foam turn the water level adjuster anti-clockwise
- for wet foam clockwise
- **Important:** Never allow the pump to run dry.

## Operation with ozone

Ozone is an extremely aggressive gas which - if not used properly - can damage one's health. For this reason, ozone should never be breathed in directly.

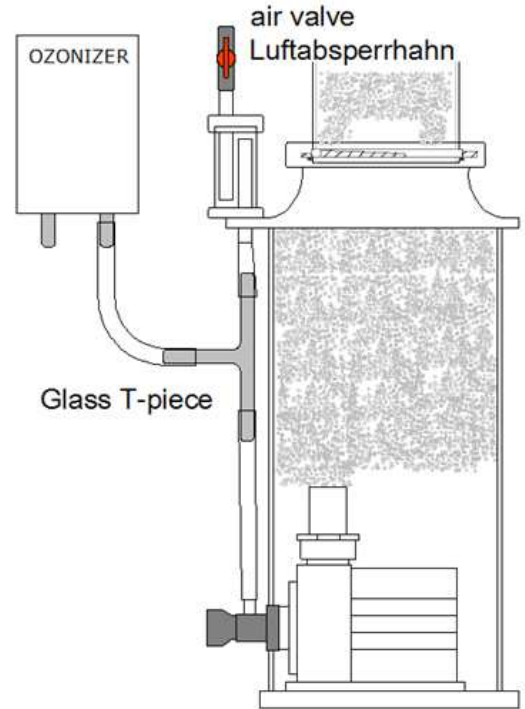
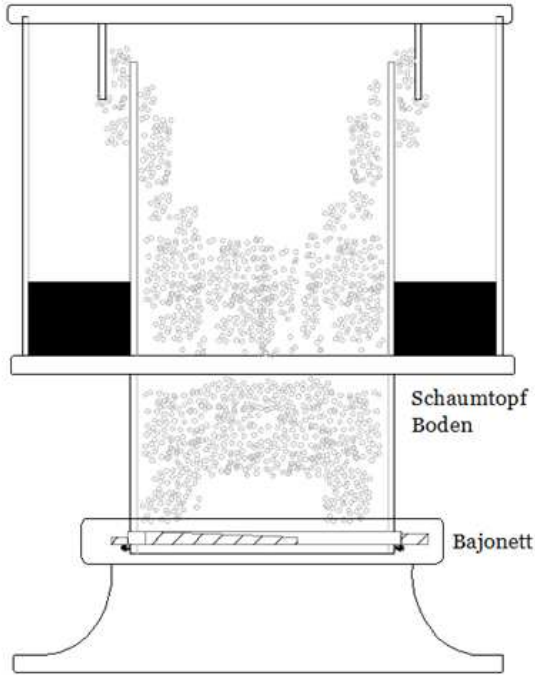
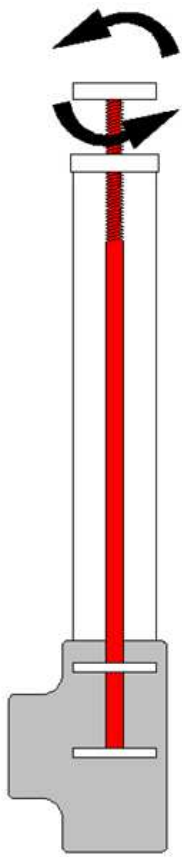
In addition, at high doses ozone can damage the skimmer.

The dosing of ozone must be set so that no free ozone can be discerned on the skimmer lid. The SCC 1660 can be operate with 50 mg/h of ozone. An ozone-resistant T-piece (glass) should be fitted in the air hose above the skimmer pump. The free end of the T-piece is connected to the ozonizer by means of an ozone-resistant hose.

One air connection of the ozoniser should be connected via a suitable silicon hose to the protein skimmer pump. The air is automatically sucked in the ozoniser by the skimmer pump. Should the skimmer performance deteriorate please check the ozoniser for blockage.

### Safety information:

- The maximum ozone quantity of 50mg/hour per pump must not be exceeded.
- The air passage can be reduced as a result of dust deposits in the ozonizer. This can result in an increase in the water level in the skimmer, which - in extreme cases - can overflow. To avoid this, check the ozonizer regularly to make sure that there are no deposits of dust. If necessary, clean it.
- Never breathe in free ozone.
- The ozonizer may not be directly connected to the air valve.
- In order to avoid water damage, the ozonizer must be placed high enough to ensure that no water can penetrate it when the skimmer pump is switched off.



c) Water level adjuster    d) Skimmer cup

### Technical data

Technical Data	Skimmer 6000i	Skimmer 9000i	Skimmer 12000i
Footprint (l/w)mm	360x320	470x420	525x470
Height mm*	660*	780*	780*
Aquarium size / litre	3000-6000	6000-9000	9000-12000
Water level mm	180-260	220-290	220-290
Power consumption Watt	2 x 23-43	3 x 23-34	4 x 23-43
Power AC/DC Volt	DC / 24V	DC / 24V	DC / 24V
Air litre/h max.	2 x 1900	3 x 1900	4 x 1900
Air litre/h optimal / Cont. stage	2x 1600 / 8	3 x 1600 / 8	4 x 1600 / 8
Body diameter mm	300	400	457
Cup diameter inner tube mm	180	220	250
Pump	DCC 5	DCC 5	DCC 5
Controller	50 W	50 W	50 W
Double Base Anti-Flood	-	-	-
Safety overflow	-	-	-
Drain Skimmer cup	●	●	●
Cleaning system manuel	-	-	-
Cleaning system automatically	CS 6000	CS 9000	CS 12000

\*+15 mm to remove the cup

## Fresh salt water

If the skimmer is used with new water on an aquarium it is common for find an excessive quantity of small bubbles and often the skimmer cup fills with a clear liquid. This is due to the high surface tension of the new water which prevents the bubbles from bursting. Once the water matures this effect will go away but can take up to 2-3 weeks. The effect is different on different salt brands and is often dependant on levels of conditioning agents added to the salt. Once these are skimmed out then the skimmer will act normally. Heavier feeding in the initial stages will give the chemically pure water something to react with and allow it to mature into proper aquarium salt water rather than the initial chemical soup which is new salt water.

## Fault finding

malfunction	cause	remedy
Pump produces insufficient air	airline blocked	clean
	airline kinked	remove kink
	ozonizer blocked	clean
excessive air bubbles in aquarium water	caused by additives in certain sea salts and water conditioners	Use different salt or feed heavily for a period, empty skimmer cup frequently. This condition may last for several weeks.
Pump does not start	Bearing of the impeller stuck. When the pump (after having been used) has been stored dry for a period of time, the bearing can "dry out".	Remove impeller and loosen the bearing by moving the bearing plate around and along the ceramic shaft in tap water. If applicable leave the impeller for 24 h in tap water.
	Impeller incorrectly fitted	The holes in the bearing plate must engage in the white shots of the stator.

## Maintenance

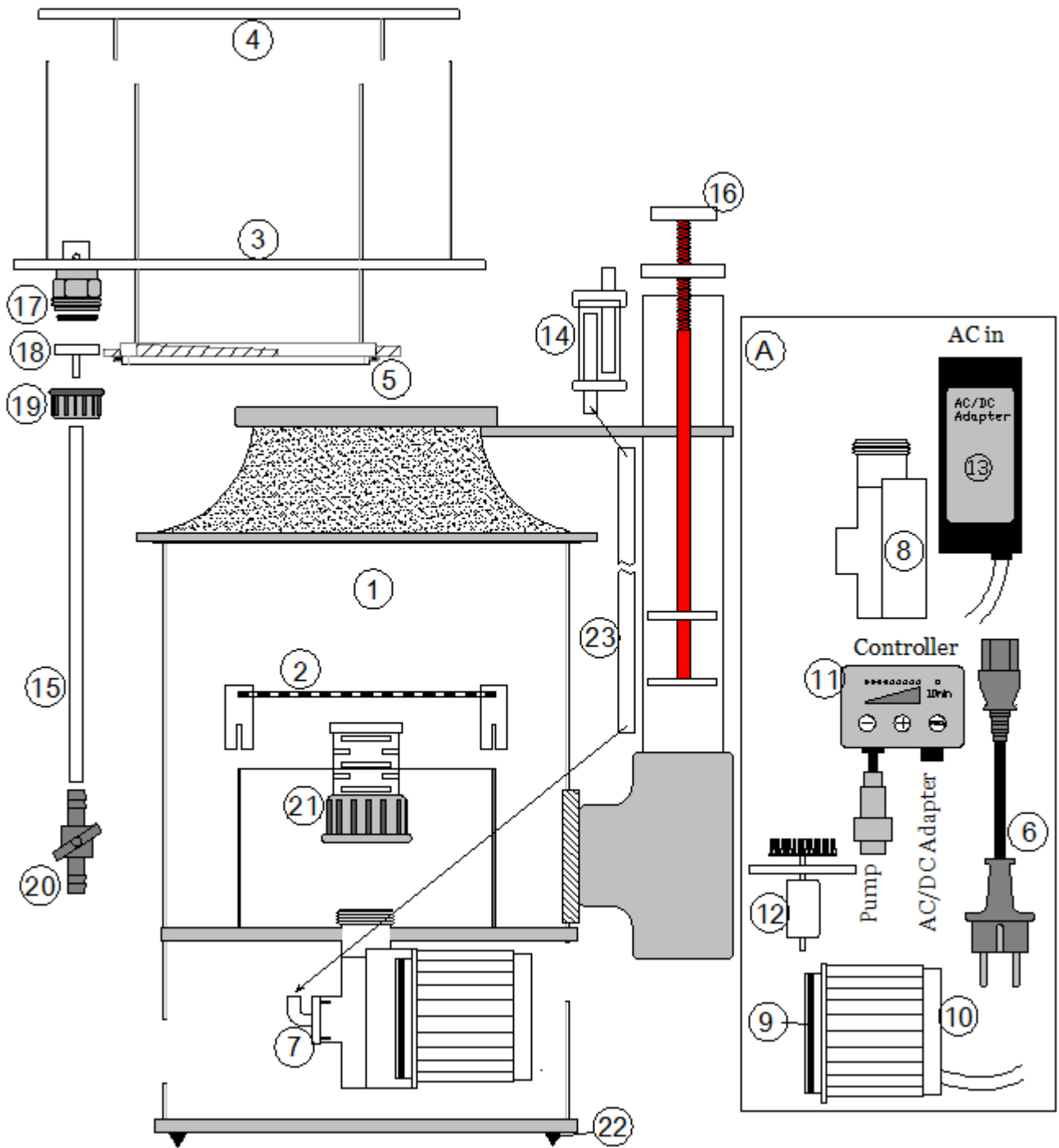
The Deltec skimmer range should need very little adjustment and maintenance once set correctly however due to the high levels of calcium in marine aquariums it is common for deposits to build up on moving parts requiring periodical cleaning. It is recommended every 6 months, or when required, that the pumps are removed from the skimmer having first drained the body of Water.

Check and clean the impellor of debris. If necessary soak the pump housing in white vinegar or lime scale remover to dissolve any calcium carbonate deposits. A build up of calcium, dust and salt can restrict or block the venturi inlet on the connecting pipe work and reduce the skimming efficiency. This should be checked and carefully cleaned with a toothpick or fine drill rotated between the fingertips.

It is advisable to stop the pump for approximately 15 minutes once every week in order to dissolve any dust or salt crystals that may have collected in the venture tube.

**Please observe:** The water level adjuster must be checked at regular intervals (at least once a week) for accumulation of dirt or other substances with may inhibit or interfere with its proper function. If required please clean. For this purpose the water level adjuster can be simply removed by pulling it upwards. After reinstallation of the water level adjuster please make sure it is correctly set. Any foreign bodies, limestone build up ect. can cause the skimmer water level to raise, in extreme cases the skimmer may get flooded.

# Spare part list Skimmer 6000i, 9000i, 12000i



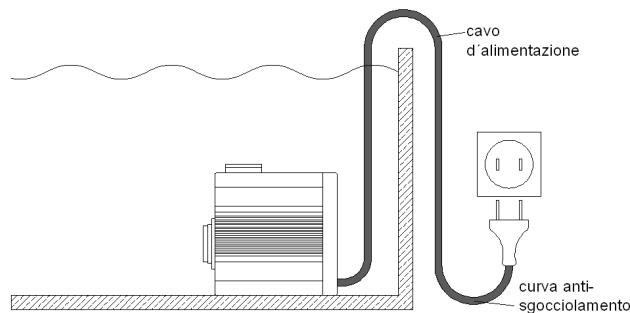


No.	Art. No.	Art. No.	Art. No.	Description
	6000i	9000i	12000i	
1	81331000	81401000	81451000	Body only
2	80302000	80340000	80345000	Strainer
3	81332000	80403000	80453000	Skimmer cup
4	81333000	80404000	80454000	Skimmer cup lid
5	80500180	80500200	80500250	O-Ring skimmer cup
6	29060000	29060000	29060000	Power supply line
7	81260700	81260700	81260700	Air inlet adapter
8	29068000	29068000	29068000	Pump housing DCC5
9	26091100	26091100	26091100	O-Ring Stator
10	26091000	26091000	26091000	Stator DCC5
11	29005000	29005000	29005000	Controller DCC5
12	27088000	27088000	27088000	Needle wheel
13	37156000	37156000	37156000	Adaptor 2,5 A
14	81160500	81160500	81160500	Silencer
15	61760000	61760000	61760000	Silicone hose 7/10 1 meter
16	81207000	81207000	81207000	Water level adjuster
17	93040400	93040400	93040400	O-Ring 16
18	80258000	80258000	80258000	Skimmer outlet
19	93040100	93040100	93040100	Cap nut 16
20	93419000	93419000	93419000	Shut-off- valve
21	80207000	80207000	80207000	Diffuser
22	xxx	xxx	xxx	
23	61760000	61760000	61760000	Silicone hose 7/10 1 meter

# NORME DI SICUREZZA

**AVVERTENZA:** Per evitare incidenti si raccomanda di osservare le norme generali di sicurezza, tra cui le seguenti:

- 1) LEGGERE E SEGUIRE SCRUPolosAMENTE TUTTE LE NORME DI SICUREZZA.
- 2) PERICOLO – Considerato che l'uso di attrezzature per acquario avviene in presenza di acqua, agire sempre con particolare cautela per evitare scosse elettriche. Per ognuna delle seguenti situazioni possibili, si raccomanda di non tentare di eseguire da sé eventuali riparazioni, ma di portare l'apparecchio presso un centro assistenza autorizzato o provvedere alla sua rottamazione.
  - a. Non mettere in funzione l'apparecchio se il cavo d'alimentazione o la spina appaiono danneggiati, se l'apparecchio è malfunzionante, se è caduto o ha subito un qualsiasi danno.
  - b. Per evitare il gocciolamento dell'acqua sulla presa o sulla spina, posizionare l'acquario e il mobile di fianco alla presa montata a parete in modo che questa resti visibile. Si raccomanda di fare eseguire al cavo una curva "anti-gocciolamento" come mostrato nella figura sottostante. Eseguire l'operazione per tutti i componenti elettrici dell'acquario. In questo modo una parte di cavo si trova sotto il livello della presa, o della spina di collegamento nel caso si usi una prolunga, impedendo così che l'acqua gocciolando lungo il cavo venga a contatto con la presa.  
Se la presa o la spina si bagna, **NON** disinserire il cavo, ma scollegare l'interruttore generale che porta corrente all'apparecchio. Quindi scollegare la spina e verificare la presenza di acqua all'interno della presa.



- 3) Se l'apparecchio viene utilizzato da o in presenza di bambini, è necessaria un'attenta supervisione da parte degli adulti.
- 4) Non utilizzare l'apparecchio per usi diversi da quelli a cui è destinato. L'uso di accessori non raccomandati o non venduti dal produttore dell'apparecchio possono essere causa di condizioni di funzionamento non sicure.
- 5) Assicurarsi che gli apparecchi montati sull'acquario siano correttamente installati prima di avviarli.
- 6) Leggere ed osservare tutte le informazioni importanti sull'apparecchio.
- 7) Se è necessario l'uso di una prolunga, assicurarsi che il cavo sia adatto al voltaggio utilizzato. Se il cavo è messo a punto per meno ampere or watt rispetto all'apparecchio, potrebbe surriscaldarsi. Fare attenzione che il cavo non sia troppo teso o schiacciato.
- 8) (Solo per UK) Questo apparecchio è dotato di spina polarizzata (uno spinotto è più largo dell'altro). Come misura di sicurezza, tale spina potrà essere inserita in un solo modo in una presa polarizzata. Se la spina non è adatta, rivolgersi ad un elettricista qualificato. Non utilizzare una prolunga se la spina non si inserisce completamente. Non tentare di eludere questa condizione di sicurezza.  
*Eccezione: Questa avvertenza può essere omessa se l'apparecchio non è dotato di spina polarizzata.*

**In caso di manomissione della spina decade ogni garanzia!**

**"CONSERVATE LE PRESENTI ISTRUZIONI"**

# Schiumatoio interno Skimmer 6000i-12000i

Gli Skimmer 6000i, 9000i e 12000i ideati per funzionare in una sump esterna (disegno a), sono compatti e molto efficienti, caratterizzati da un'alta resa ed un basso consumo energetico.

## La Pompa

Gli schiumatoi è attivato dalla pompa in corrente continua 24V DCC 5. Questa pompa è dotata di un «soft start». Significa che il rotore è portato progressivamente al livello di potenza regolato sul controller. Quest'aumento progressivo della potenza garantisce l'avvio della pompa anche in condizioni difficili. Può selezionare il livello di potenza sul controller a 10 livelli premendo i tasti + e -.

La pressione sul tasto «Feed» permette di sospendere per 10 minuti il funzionamento della pompa, durante l'alimentazione per esempio. Dopo l'interruzione, la pompa riparte al livello regolato in precedenza.

Sia il trasformatore sia il controller devono essere messi in un posto secco e ventilato. Danni causati dall'umidità sono esclusi dalla garanzia.

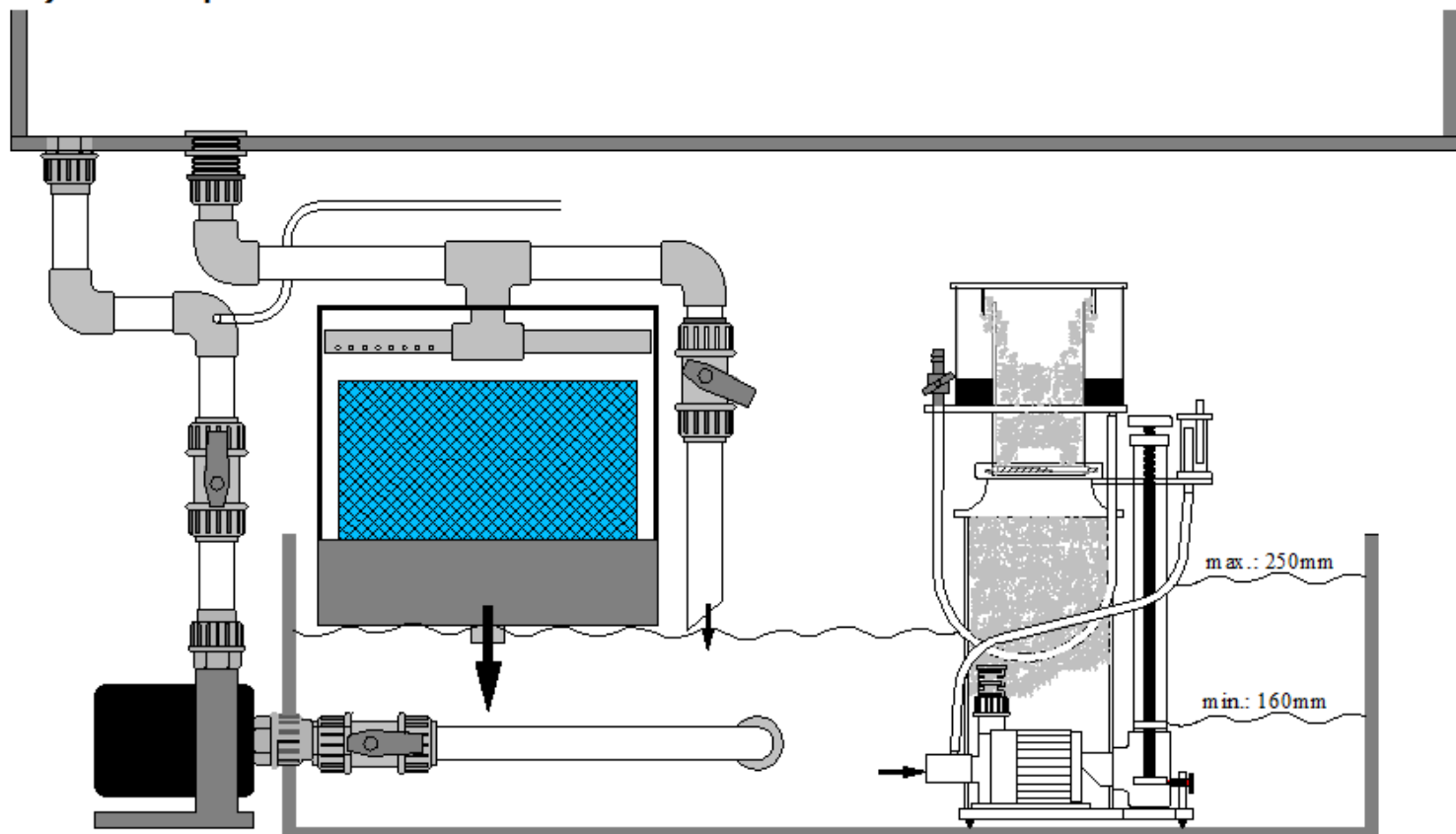
## Installazione

Per una resa ottimale il livello dell'acqua nella sump deve essere 180 - 290 mm (vedi dati tecnici). La schiumatoi il mantenimento di un livello costante dell'acqua nella sump è quindi un requisito importante per il funzionamento continuo ed efficiente di questo tipo di schiumatoi.

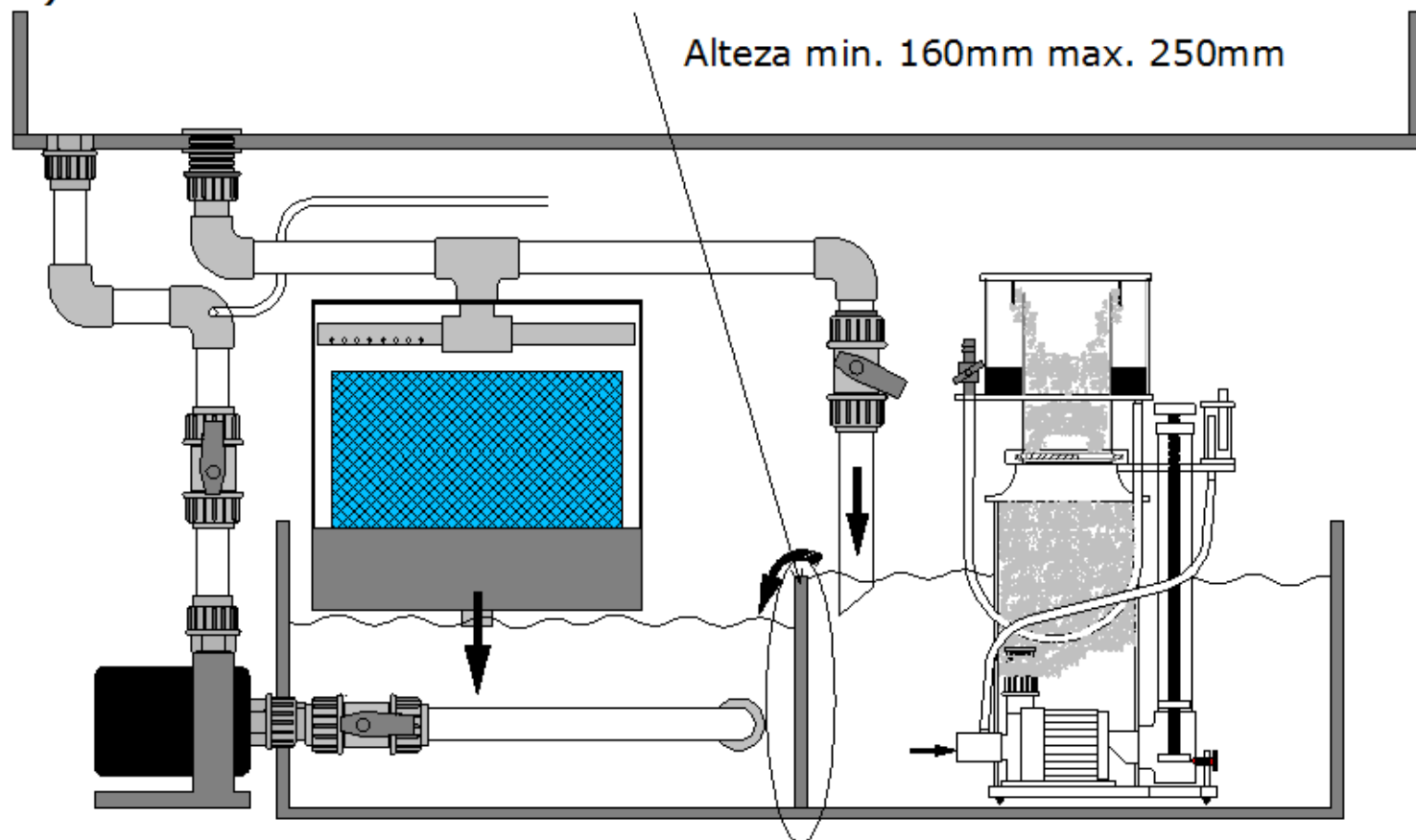
I dati relativi alla pompa (come resa, consumo, quantità di flusso) variano secondo il livello dell'acqua (vedi dati tecnici), proprio perché la pompa dello schiumatoio deve prelevare acqua dalla sump ad un determinato livello per portarla verso la colonna nello schiumatoio. Per garantire un livello costante nella sump, si consiglia l'uso di un sistema di rabbocco, come ad es. il Deltec Aquastat 1001.

Un'alternativa è rappresentata dall'installazione di una camera di schiumazione (disegno b) nella sump, che abbia un livello d'acqua superiore a quello della sump stessa e che sia alimentata dalla tracimazione dell'acquario o dalla pompa principale tramite un bypass. L'altezza della camera di schiumazione deve essere compresa tra 180 e 290 mm a seconda del modello di skimmer (vedi dati tecnici).

## a) Sump - installazione standard



## b) Instalazione di una camera di schumazione



## Messa in funzione

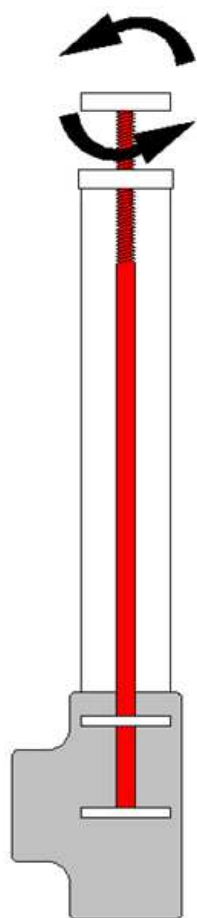
Dopo l'installazione procedere alla messa in funzione come segue:

- Posizionare lo schiumatoio nella sump.
- Aprire completamente il regolatore di livello (disegno c) ruotandolo in senso antiorario.
- Far entrare l'acqua nel scomparto dello schiumatoio (se presente).
- Avviare la pompa dello schiumatoio.
- Impostare il regolatore di livello chiudendolo fino a quando le bolle fini siano visibili tra l'attacco a bajonetta e il fondo del bicchiere (disegno d).
- Chiudere lentamente il regolatore di livello fino a quando la schiuma sia visibile nella parte inferiore della colonna del bicchiere.
- Inizialmente mantenere basso il livello di schiuma nel bicchiere per evitare una schiumazione eccessiva e fuoriuscite.
- Osservare la formazione di schiuma dopo la messa in funzione ed eventualmente correggerla tramite il regolatore di livello.

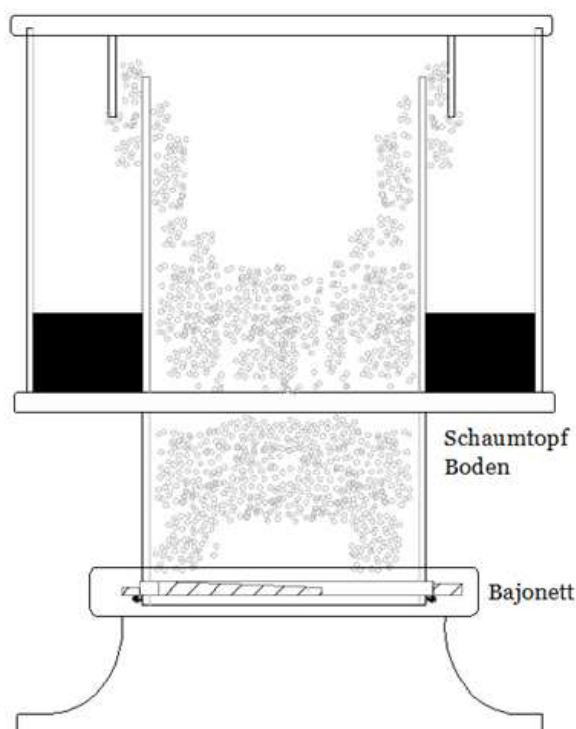
Attendere almeno 24 ore prima della regolazione finale.

Ruotare il regolatore di livello in senso orario o antiorario fino a quando la schiuma più fine andrà a sostituire quella formata da bolle più grosse nella parte media della colonna del bicchiere (disegno d).

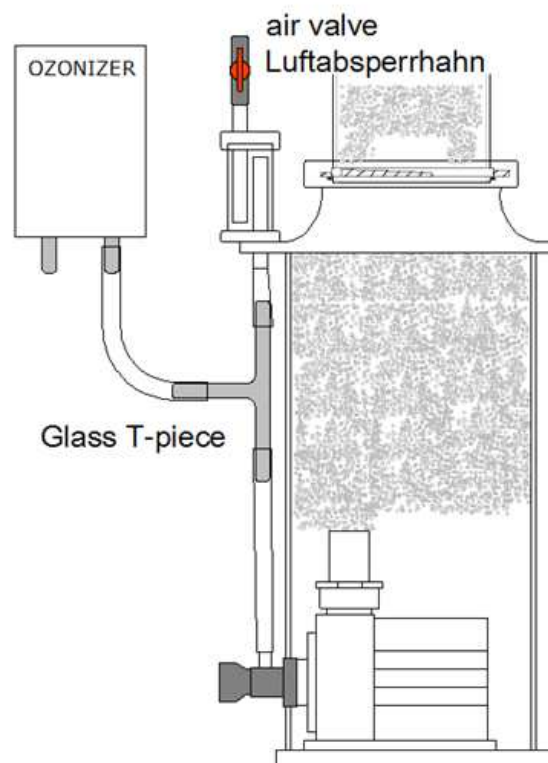
- Per una schiuma bagnata (liquido chiaro nel bicchiere) ruotare il regolatore di livello in senso orario.
- Per una schiuma asciutta (liquido scuro nel bicchiere) ruotare il regolatore di livello in senso antiorario (schema d).
- **Importante:** Non fare mai funzionare la pompa a secco.



c) Regolatore del livello



d) Bicchiere con colonna di schiumazione



## Funzionamento con ozono

L'ozono è un gas estremamente aggressivo, se utilizzato in modo improprio può compromettere la salute, pertanto non si deve mai inalare direttamente l'ozono. Inoltre, se utilizzato in dosaggio elevato, l'ozono può danneggiare anche lo schiumatoio. Il dosaggio dell'ozono si deve impostare in modo che non si percepisca la presenza di ozono libero sul coperchio dello schiumatoio. Gli schiumatoi Deltec si possono utilizzare con dosaggi di ozono compresi tra 20 e max. 50 mg/ora per pompa. A tale scopo viene inserito un raccordo a T resistente all'ozono nel tubo dell'aria sopra la pompa dello schiumatoio. L'estremità libera del raccordo a T viene collegata all'ozonizzatore mediante un tubo flessibile resistente all'ozono. Il rubinetto dell'aria dello schiumatoio si deve chiudere finché l'aria non viene automaticamente aspirata dall'ozonizzatore.

### Avvertenze sulla sicurezza:

- Non si deve superare la quantità massima di ozono di 50 mg/ora per pompa.
- Il passaggio dell'aria può restringersi a causa dei depositi di polvere nell'ozonizzatore. Ciò può provocare l'aumento del livello dell'acqua nello schiumatoio per cui, in casi estremi, questi può tracimare. Per impedire ciò, si deve controllare regolarmente l'ozonizzatore per accertare la presenza di depositi ed eventualmente pulirlo.
- Non respirare mai l'ozono libero.
- L'ozonizzatore non si deve collegare direttamente al rubinetto dell'aria o al silenziatore.
- Per impedire danni provocati dall'acqua, si deve disporre l'ozonizzatore a un'altezza tale che non possa penetrare acqua nell'apparecchio in caso di spegnimento della pompa dello schiumatoio.

## Dati tecnici

Dati tecnici	Skimmer 6000i	Skimmer 9000i	Skimmer 12000i
Dimensioni base mm	360x320	470x420	525x470
Dimensioni altezza mm	660*	780*	780*
Capacità acquario litro	3000-6000	6000-9000	9000-12000
Livello acqua mix. / max. mm	180-260	220-290	220-290
Consumo energetico Watt	2 x 23-43	3 x 23-34	4 x 23-43
AC/DC Volt	DC / 24V	DC / 24V	DC / 24V
Aria litro / ora massimo	2 x 1900	3 x 1900	4 x 1900
Aria litro / ora ottimale	2x 1600 / 8	3 x 1600 / 8	4 x 1600 / 8
Corpo diametro mm	300	400	457
Tobo ascendente diametro mm	180	220	250
Pompa	DCC 5	DCC 5	DCC 5
Controllore	50 W	50 W	50 W
Pavimento cavo	-	-	-
Sfioratore di emergenza	-	-	-
Drenaggio a vaso in schiuma	●	●	●
Sistema delimpieza manuale	-	-	-
Sistema delimpieza automatico	CS 6000	CS 9000	CS 12000

\* + 15 millimetri per rimuovere la coppa

## Acqua marina nuova

Se lo schiumatoio viene utilizzato in un acquario allestito da poco è normale osservare una produzione eccessiva di schiuma fine che presto riempie il bicchiere di liquido chiaro. Questo è dovuto alla forte tensione superficiale dell'acqua nuova che impedisce alle bolle di scoppiare. Una volta che l'acqua matura, questo inconveniente sparisce, ma possono essere necessarie due o tre settimane. L'effetto è diverso in base al tipo/marca di sale utilizzato e spesso dipende dai livelli di agenti condizionanti addizionati ai sali. Tali sostanze vengono man mano ridotte attraverso un frequente svuotamento del bicchiere. Inoltre una somministrazione di cibo un po' abbondante all'inizio può accelerare la maturazione dell'acqua marina e limitare la formazione di schiuma fine.

### Ricerca errori

Inconveniente	Causa	Rimedio
La pompa funziona, ma la quantità di aria è nulla o insufficiente	La tubazione dell'aria è ostruita	Effettuare pulizia
	L'ozonizzatore è bloccato	Effettuare pulizia
	Il tubo dell'aria è schiacciato	Modificare il percorso del tubo
	L'ugello che aspira aria è ostruito	Effettuare pulizia
Bolle d'aria in eccesso nell'acqua dell'acquario	Si verifica con l'uso di certi sali o di prodotti per il trattamento dell'acqua	Cambiare sale ed aumentare temporaneamente la quantità di cibo. Svuotare frequentemente il bicchiere. La situazione può perdurare per diverse settimane.
	Può verificarsi in caso di acqua molto inquinata dopo nuovo allestimento con rocce vive	Ridurre di molto la quantità di aria
La pompa non parte	Cuscinetto della girante bloccato. Se la pompa rimane inutilizzata a lungo, il cuscinetto anteriore della girante può seccarsi e bloccarsi.	Smontare la girante ed eliminare il blocco in acqua corrente muovendo il cuscinetto lungo e attorno all'alberino di ceramica. Eventualmente immergere il rotore nell'acqua di rubinetto durante 24 ore.
	Girante installato in modo errato	Le perforazioni della piastra di supporto devono agganciarsi nelle punte bianche dello statore.

### Manutenzione

Se installato ed impostato correttamente, lo schiumatoio Detec SC necessita di pochissima manutenzione. Tuttavia, l'uso di reattori di calcio e miscelatori di kalkwasser può determinare la formazione di depositi calcarei nella pompa che possono pregiudicare il buon funzionamento.

Si consiglia quindi, all'occorrenza oppure ogni 6 mesi, di verificare il libero movimento del rotore e delle alette all'interno della pompa, nonché il tubo venturi per l'entrata dell'aria. Dopo avere svuotato il corpo dell'apparecchio dall'acqua, controllare e pulire la girante. Assicurarsi che le alette di direzione si muovano liberamente e se necessario immergere le parti in acqua e aceto o altra soluzione anticalcare per eliminare le incrostazioni. Il deposito di calcare, polvere e sali può restringere o bloccare l'entrata del venturi e ridurre l'efficienza dello schiumatoio. Per questo è necessario verificare ed eventualmente pulire l'ugello con un stuzzicadenti fatto ruotare tra le dita. L'ostruzione del venturi ad opera di polvere o cristalli di sale può essere evitata fermando la pompa per ca. 15-30 minuti 1 volta alla settimana.



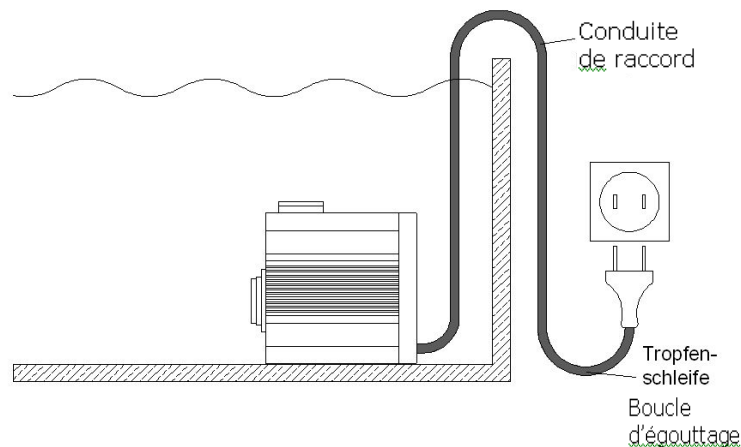


No.	Art. No.	Art. No.	Art. No.	Désignation
	6000i	9000i	12000i	
1	81331000	81401000	81451000	Apparecchio base
2	80302000	80340000	80345000	Grata
3	81332000	80403000	80453000	Bicchiere
4	81333000	80404000	80454000	Coperchio bicchiere
5	80500180	80500200	80500250	O-Ring bicchiere
6	29060000	29060000	29060000	Ligne d'alimentation
7	81260700	81260700	81260700	Ugello aspirazione aria
8	29068000	29068000	29068000	Corps de pompe
9	26091100	26091100	26091100	O-Ring Statore
10	26091000	26091000	26091000	Statore DCC5
11	29005000	29005000	29005000	contrôleur DCC5
12	27088000	27088000	27088000	Girante
13	37156000	37156000	37156000	Alimenter 2,5A
14	81160500	81160500	81160500	Silenziatore
15	61760000	61760000	61760000	Tubo silicone 7/10 1 m
16	81207000	81207000	81207000	Regolatore di livello
17	93040400	93040400	93040400	O-Ring 16
18	80258000	80258000	80258000	Raccordo uscita
19	93040100	93040100	93040100	Dado di raccordo 16
20	93419000	93419000	93419000	Rubinetto 12
21	80207000	80207000	80207000	Diffusore
22	xxx	xxx	xxx	
23	61760000	61760000	61760000	Tubo silicone 7/10 1 m

# Instructions de sécurité importantes

Avertissement : Pour protéger contre quelconques blessures, il faut respecter les mesures de prudence et les instructions de sécurité suivantes :

- 1) Lire et respecter les instructions de sécurité.
- 2) Danger : Pour éviter une électrocution, il faut manipuler tous les appareils de l'aquarium avec prudence. Dans aucun des cas indiqué plus bas, le client ne devrait pas essayer de procéder à une réparation. L'appareil doit être délivré au service après-vente autorisé.
- c. Si vous observez une fuite d'eau anormale sur l'appareil, il faut retirer immédiatement la prise de l'appareil.
- b) Après l'installation, il faut vérifier soigneusement l'appareil. Il ne faut pas enficher sa prise quand de l'eau se trouve sur des pièces qui doivent rester sèches.
- c) Un appareil muni d'un câble ou d'une fiche détériorés ne doit pas être mis en service. Ceci est aussi valable quand l'appareil ne fonctionne pas correctement, est tombé par terre ou a été détérioré d'une autre manière.
- d) Pour éviter que la fiche de l'appareil ou la prise de courant se mouille, il faut placer le meuble de l'aquarium et le bassin à côté de la prise de courant murale. Ainsi aucune goutte d'eau ne tombera sur la fiche ou la prise de courant. Une « boucle d'égouttage » devrait être prévue entre l'aquarium et la prise de courant murale. La « boucle d'égouttage » est la partie du câble qui fléchit sous la prise de courant en cas d'emploi d'une rallonge. De cette manière, l'eau s'égouttera sous la prise de courant du câble et ne pourra pas entrer en contact avec celui-ci. Si la fiche ou la prise de courant se mouille, NE PAS retirer le câble mais couper l'alimentation en courant au fusible ou au sectionneur de puissance. Ne retirer la fiche qu'après avoir ceci et vérifier si de l'eau se trouve dans la prise de courant.



- 3) Les enfants doivent être surveillés quand vous vous occupez de l'aquarium ou vous vous trouvez à proximité.
- 4) Pour éviter quelconques blessures, ne pas toucher les pièces mobiles ou chaudes, telles que les chauffages, les réflecteurs, les ampoules etc.
- 5) Les fiche des appareils qui ne sont pas utilisés, avant le montage/démontage de pièces de ces appareils ou avant leur nettoyage, doivent être retirées. Ne pas tirer au câble. Pour sortir le câble, toujours saisir la fiche.
- 6) Les appareils ne doivent être utilisés qu'aux fins prévues. L'emploi d'accessoires que le fabricant n'a pas recommandés ou vendus, peut causer des conditions dangereuses.
- 7) Ne pas installer ou entreposer l'appareil à un endroit où il est exposé aux intempéries ou à des températures en dessous de zéro.
- 8) Avant la mise en service d'un appareil monté à la paroi du bassin, il faut garantir que cet appareil est correctement installé et fixé.
- 9) Toutes les indications de sécurité sur l'appareil doivent être lues.
- 10) S'il faut utiliser une rallonge, elle doit avoir la puissance nécessaire. Un câble qui est homologué pour peu d'ampères ou de watts, peut se surchauffer. Le câble doit être posé de sorte que personne ne trébuche dessus ou y reste accroché.
- 11) L'appareil est équipé d'une fiche à contact de protection. Cette fiche ne doit en aucun cas être modifiée ou contournée.

Si la fiche est retirée, tout droit à garantie sera annulé !

# Écumeur intérieur 6000i – 12000i

La écumeur 6000i, 9000i et 12000i sont conçus pour l'exploitation dans des cuves de filtre externes (Dessin a). La puissance d'écumage très élevée est caractéristique pour une construction compacte et une consommation en énergie très faible. Les écumeurs sont livrés entre autres avec un tuyau de vidange du pot de mousse, ainsi qu'un régulateur de niveau de précision. Le fonctionnement silencieux est un spécial ...

## La pompe

L'écumeur est actionné par la pompe à courant continu 24 V DCC 5. Cette pompe est équipée d'un „soft start“ ce qui signifie que le rotor est amené progressivement à la puissance réglée sur le contrôleur. Cette montée en puissance progressive garantit le démarrage de la pompe même dans des conditions difficiles. Vous pouvez sélectionner le niveau de puissance sur le contrôleur à huit niveaux en appuyant sur les boutons + et -. Une pression sur le bouton „Feed“ stoppe la pompe pendant 10 minutes, par exemple pendant le nourrissage. Après la coupure, la pompe se remet en marche au niveau réglé préalablement.

Autant le transformateur que le contrôleur doivent être placés dans un endroit sec et ventilé. Tout dommage causé par l'humidité est exclu de la garantie.

## Insertion

Le niveau d'eau dans le bac du filtre devrait s'élever entre 180 et 290 mm (voir les Caractéristiques techniques). Un niveau constant de l'eau dans le bac du filtre est la condition sine qua non du fonctionnement parfait et fiable du système.

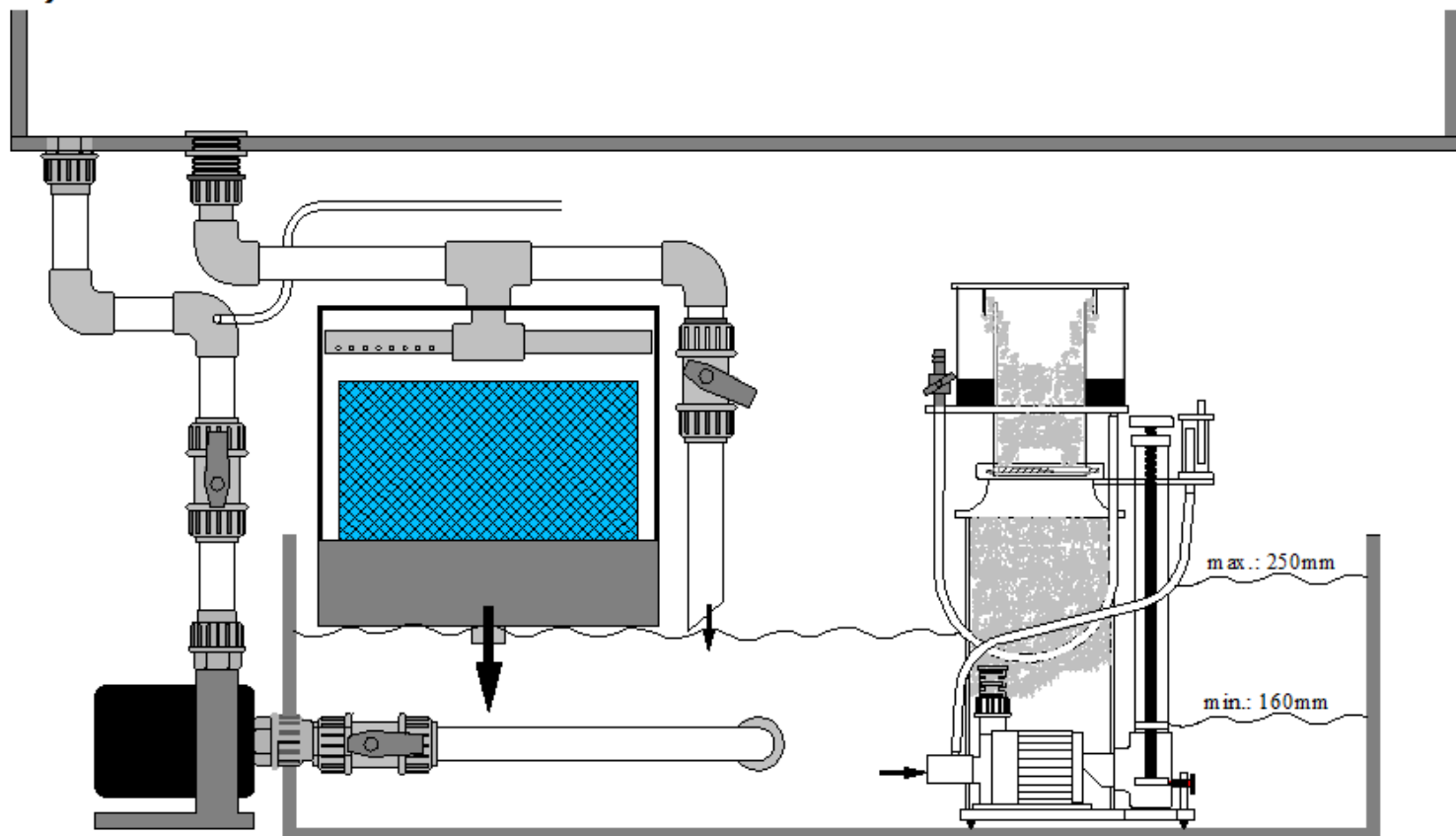
En raison du fait que la pompe de l'écumeur doit pomper de l'eau hors du bac du filtre avec un certain niveau contre la colonne d'eau dans l'écumeur, les valeurs de la pompe, telles que le débit d'air, la puissance absorbée, le débit de passage, se modifient lorsque les niveaux d'eau diffèrent.

Pour garantir à tout moment un niveau d'eau constant dans le bac du filtre, il est recommandé d'utiliser un système de remplissage tel que le Deltec Aquastat 1001 ou similaire.

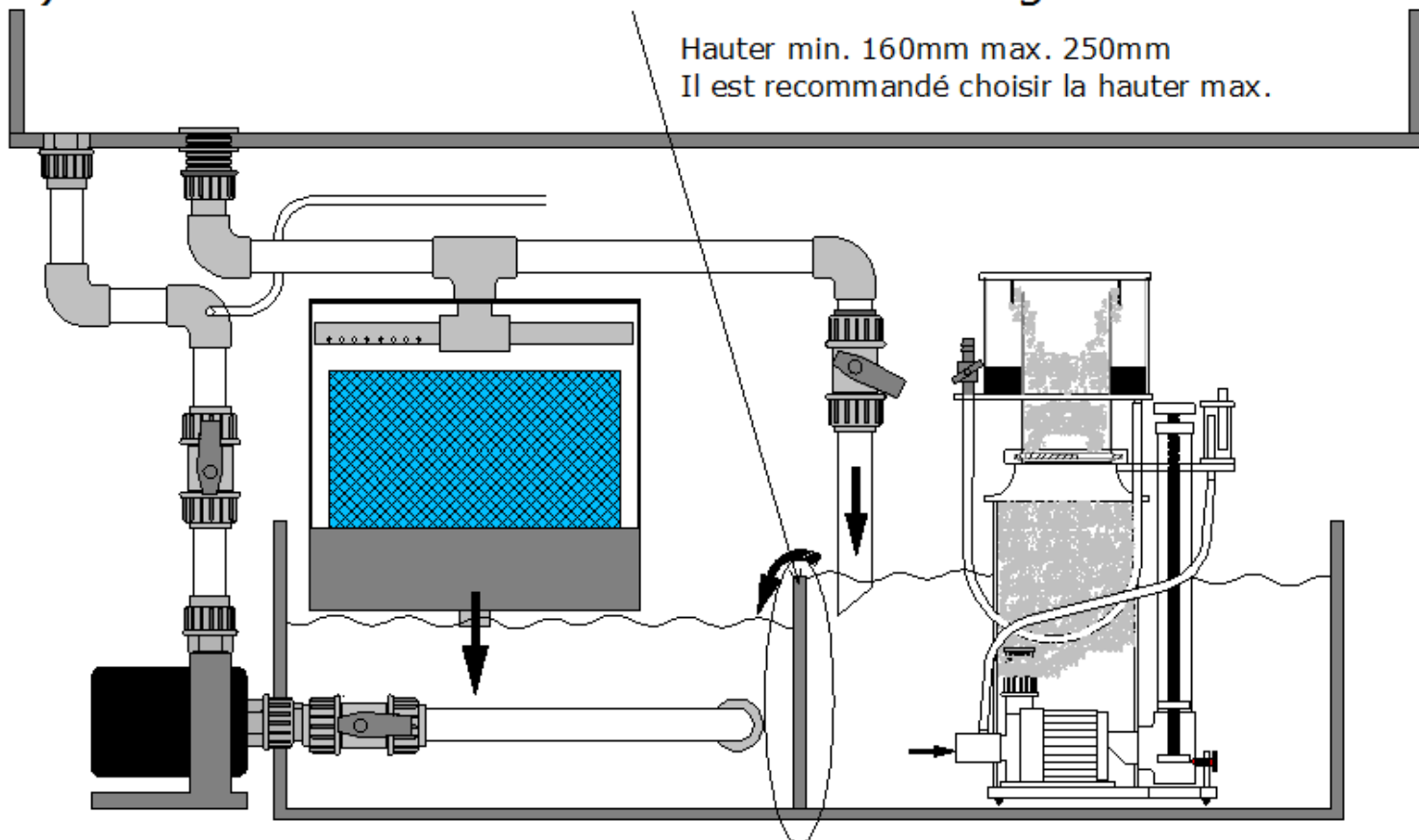
L'insertion d'une chambre d'écumage (Dessin b) dans le bac du filtre chambre qui doit avoir un niveau d'eau plus élevé que le bac du filtre, est une autre possibilité. Cette chambre d'écumage peut être alimentée en eau via une dérivation par le trop-plein de l'aquarium ou la pompe principale. La hauteur de la chambre d'écumage devrait se situer entre 180 et 290 mm.

La hauteur de la chambre d'écumage devrait se situer entre 180 et 290 mm en fonction du modèle de skimmer (voir les Caractéristiques techniques).

## a) Installation standard du bac du filtre



## b) Installation d'une chambre d'écumage



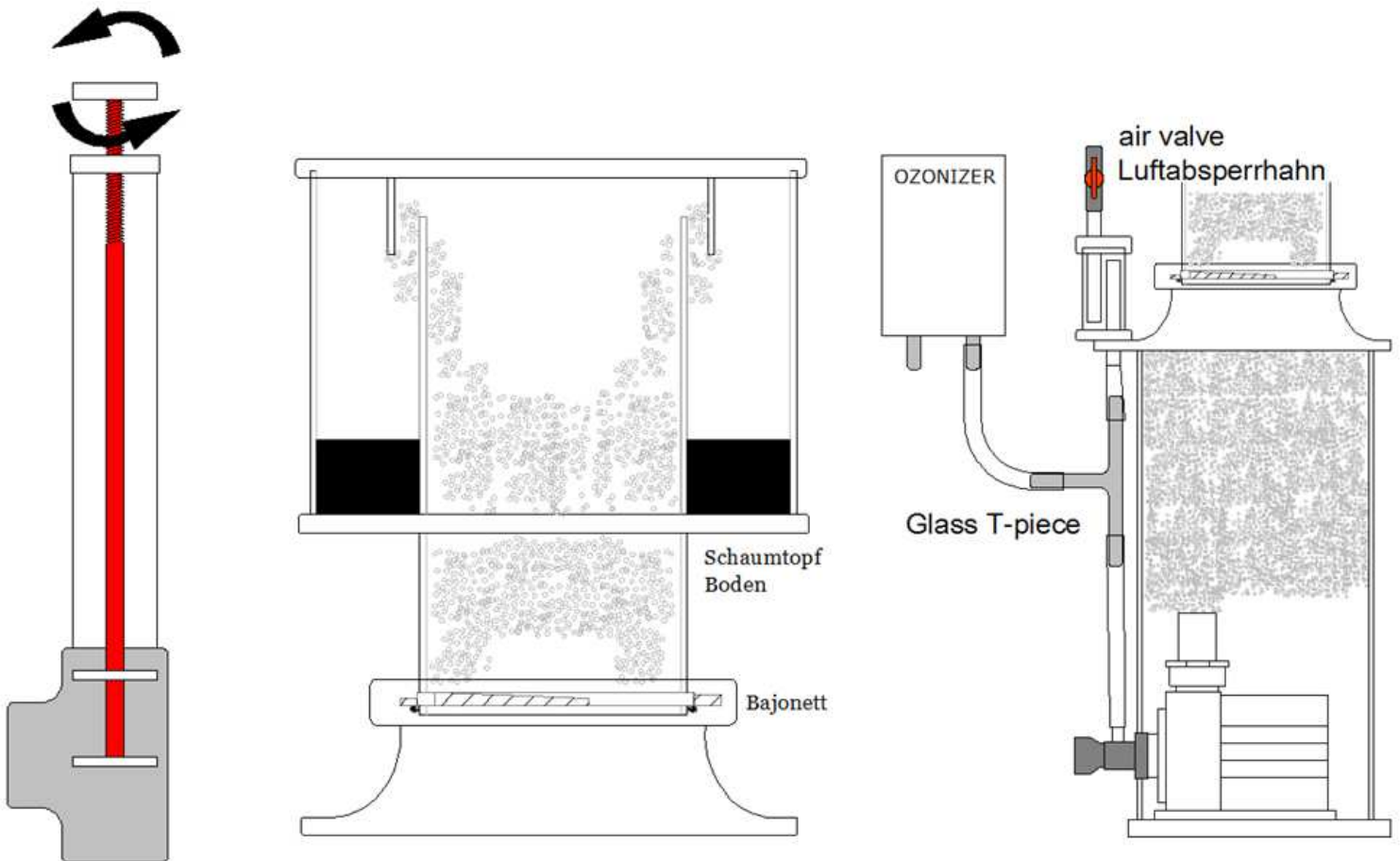
## Mise en service

Après l'insertion, l'écumeur devrait être mis en service de la manière suivante :

- Ouvrir intégralement le régulateur de niveau (Dessin c) en tournant dans le sens inverse des aiguilles d'une montre.
- Brancher l'alimentation en eau (si elle existe).
- Régler le niveau d'eau dans la zone du bord supérieure de la baïonnette - bord inférieur du pot de mousse (Dessin d).
- Fermer lentement le régulateur de niveau jusqu'à ce que de la mousse soit visible dans la partie inférieure du tuyau du pot de mousse.
- Pour éviter l'écumage excédentaire au début, régler tout d'abord la colonne de mousse plutôt à un niveau bas au moyen du régulateur de niveau.
- Observer la formation de mousse après la mise en service et corriger éventuellement avec le régulateur de niveau.

Le réglage fin final ne peut se faire au plus tôt qu'après 24 heures. Pour ce, la formation de mousse dans le tuyau ascendant sera réglée avec le régulateur de niveau de sorte que les bulles d'air fines commencent à éclater sous forme de bulles plus grosses au-dessus du fond du pot de mousse (Dessin d).

- Pour de la mousse humide (liquide clair dans le pot de mousse), visser le régulateur de niveau.
- Pour de la mousse sèche (liquide foncé dans le pot de mousse), dévisser le régulateur de niveau.



c) Régulateur de niveau

d) Pot de mousse avec tuyau de réduction

# Exploitation avec de l'ozone

L'ozone est un gaz extrêmement agressif. Un emploi non conforme peut entraîner des préjudices de santé, c'est pourquoi l'ozone ne doit jamais être inhalé.

En plus l'ozone peut détériorer entraîner l'écumeur en cas de dosage trop élevé.

Le dosage de l'ozone doit être réglé de sorte qu'aucun ozone libre ne soit perceptible sur le couvercle de l'écumeur. Les écumeurs Deltec peuvent être exploités avec 50 mg/heure max. d'ozone par pompe. Pour ce, une pièce en T résistante à l'ozone sera placée dans le tuyau d'air au-dessus de la pompe de l'écumeur. L'extrémité libre de la pièce en T est reliée à l'appareil à ozone avec un tuyau résistant à l'ozone. Le robinet à air de l'écumeur doit être réprimé jusqu'à ce que de l'air soit aspiré de manière autonome par l'appareil à ozone.

## Instructions de sécurité :

- La quantité d'ozone maximale de 50 mg/heure par pompe ne doit pas être dépassée par le haut.
- Des dépôts de poussière dans l'appareil à ozone peuvent réduire le passage d'air. Ceci peut entraîner une augmentation du niveau d'eau dans l'écumeur, ce qui peut entraîner en cas extrême un débordement. Pour éviter ceci, les dépôts dans l'appareil à ozone doivent être contrôlés régulièrement et le cas échéant nettoyés.
- Ne jamais inhaler d'ozone libre.
- L'appareil à ozone ne doit pas être raccordé directement au robinet d'air voire à l'amortisseur de bruit.
- Pour éviter les dégâts des eaux, l'appareil à ozone doit être placé à une hauteur telle que lors du dépôt de la pompe de l'écumeur, aucune eau ne puisse pénétrer dans l'appareil.

## Caractéristiques techniques

Caractéristiques techniques	Skimmer 6000i	Skimmer 9000i	Skimmer 12000i
Dimensions surface au sol mm	360x320	470x420	525x470
Dimensions hauteur mm	660*	780*	780*
Taille de l'aquarium litres	3000-6000	6000-9000	9000-12000
Niveau d'eau mix. / max. mm	180-260	220-290	220-290
Puissance absorbée Watt	2 x 23-43	3 x 23-34	4 x 23-43
AC/DC Volt	DC / 24V	DC / 24V	DC / 24V
Litre d'air l/h maximal	2 x 1900	3 x 1900	4 x 1900
Litre d'air l/h optimal	2x 1600 / 8	3 x 1600 / 8	4 x 1600 / 8
Corps diamètre mm	300	400	457
Colonne montante diamètre mm	180	220	250
Pompe	DCC 5	DCC 5	DCC 5
Contrôleur	50 W	50 W	50 W
Fond creux	-	-	-
Trop-plein de sécurité	-	-	-
Vidange du pot de mousse	●	●	●
Système de nettoyage	-	-	-
Système de nettoyage	CS 6000	CS 9000	CS 12000

\* +15 mm pour enlever la coupe

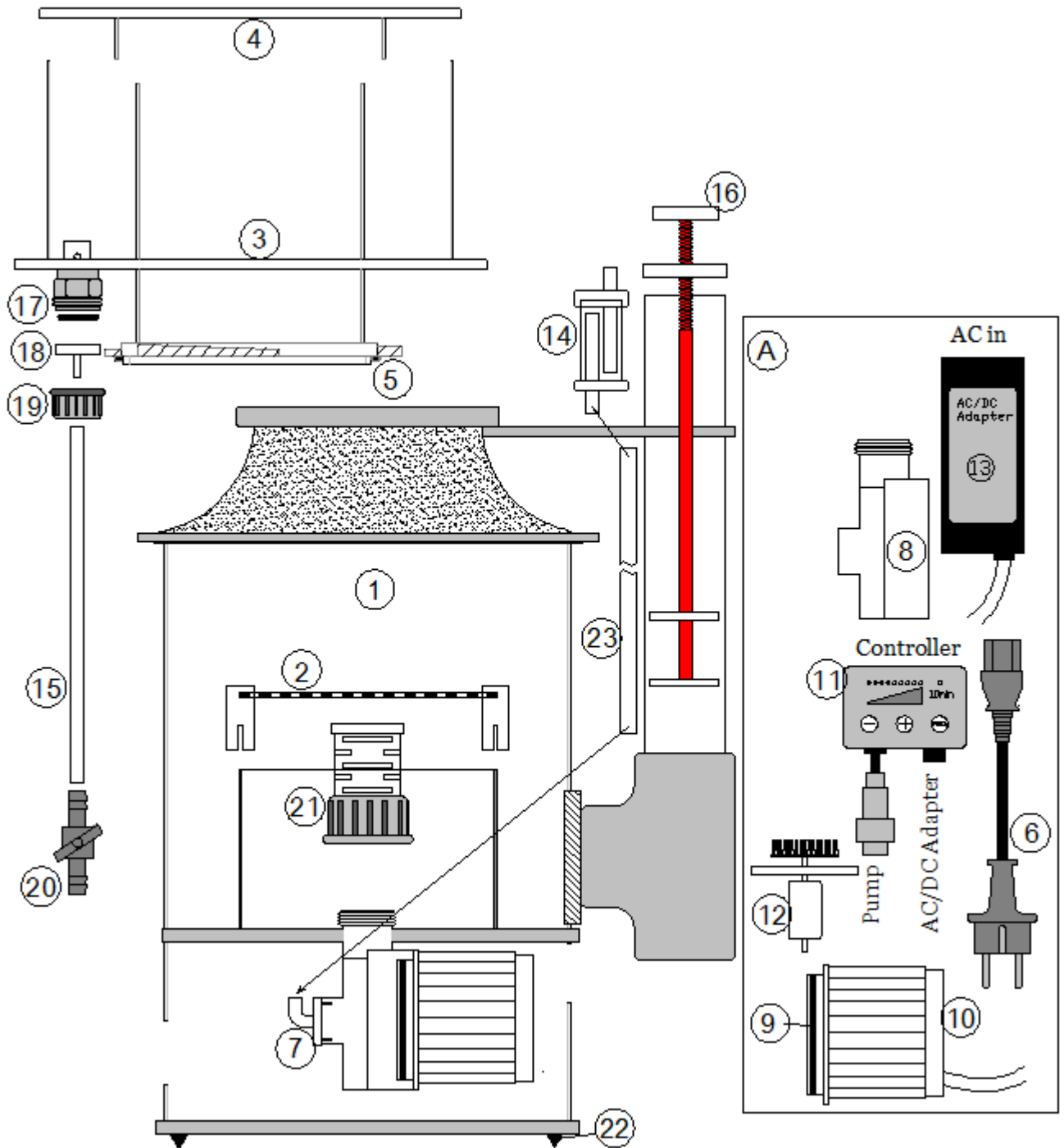
## Recherche des défauts

Symptôme	Cause	Mesure à prendre
La pompe marche mais il n'y a pas d'air ou très peu d'air	La conduite d'amenée d'air vers la pompe est bouchée	nettoyer
	L'appareil à ozone est encrassé	nettoyer
	Le tuyau d'air est plié	Modifier la conduite du tuyau
	La buse d'aspiration d'air est bouchée	nettoyer
Fort pétilllement d'air dans l'eau d'évacuation	Se produit en présence de certains sels marins et à l'addition de produits de traitement de l'eau	Utiliser d'autres sels, donner plus à manger
	En cas de charge de l'eau très élevée après réinstallation avec des pierres vivantes	Réduire considérablement la quantité d'air
La pompe ne démarre pas	Si la pompe (après la mise en service) est entreposée au sec, le palier peut dessécher dans la plaque d'appui avant.	Démonter l'unité de marche comme illustré ci-dessous et la détacher en faisant des mouvements axiaux et radiaux dans de l'eau du robinet. Le cas échéant, immergez le rotor pendant 24 heures dans de l'eau du robinet.
	L'unité de marche est montée de manière incorrecte	Les perforations de la plaque de support doivent s'enclencher sur les tiges blanches du stator.

## Maintenance

**À noter :** Pour garantir une exploitation sans problème, il est important de contrôler à intervalles réguliers (au moins une fois par semaine) si le régulateur de niveau est encrassé et le nettoyer le cas échéant. Pour ce le régulateur de niveau peut être retiré vers le haut. Après avoir réinséré le régulateur de niveau, il faut contrôler le niveau d'eau dans l'écumeur et le régler une nouvelle fois le cas échéant. Les encrassements et les dépôts peuvent entraîner l'augmentation du niveau d'eau qui peut mener au débordement de l'écumeur.

# Accessoires et pièces détachées skimmer 6000i, 9000i, 12000i





No.	Art. No.	Art. No.	Art. No.	Description
	6000i	9000i	12000i	
1	81331000	81401000	81451000	Corps d'écumeur
2	80302000	80340000	80345000	Tamis plaque
3	81332000	80403000	80453000	Gobelet d'écumeur
4	81333000	80404000	80454000	Couvercle
5	80500180	80500200	80500250	O-Ring gobelet
6	29060000	29060000	29060000	
7	81260700	81260700	81260700	Entrée modifiée pour prise d'air
8	29068000	29068000	29068000	Boîtier de pompe
9	26091100	26091100	26091100	Joint pour Stator
10	26091000	26091000	26091000	Stator DCC5
11	29005000	29005000	29005000	Contrôleur
12	27088000	27088000	27088000	Rotor DCC5
13	37156000	37156000	37156000	Adaptateur
14	81160500	81160500	81160500	Silencieux
15	61760000	61760000	61760000	Tuyau de silicone 7/10 1 m
16	81207000	81207000	81207000	Gobelet d'écumeur
17	93040400	93040400	93040400	Joint 16
18	80258000	80258000	80258000	Raccordo uscita
19	93040100	93040100	93040100	Vis union 16
20	93419000	93419000	93419000	Boule valve
21	80207000	80207000	80207000	Diffuseur
22	xxx	xxx	xxx	
23	61760000	61760000	61760000	Tuyau de silicone 7/10 1 m





Deltec GmbH  
Steller Straße 75  
D-27755 Delmenhorst

Deutschland / Germany  
[www.deltec-aquaristic.com](http://www.deltec-aquaristic.com)